

PERFORMANCE
MADE
SMARTER

Manuel de produit

9116

Convertisseur programmable à seuils



Segurança
INMETRO



TEMPÉRATURE | INTERFACES S.I. | INTERFACES DE COMMUNICATION | UNIVERSEL | ISOLATION | AFFICHEURS

No. 9116V111-FR
Version de produit : 9116-003

PR
electronics

6 gammes de produits

pour répondre à tous vos besoins

Performants individuellement, inégalés lorsqu'ils sont associés

Grâce à nos technologies innovantes et brevetées, nous améliorons et simplifions le conditionnement des signaux. Nos produits se déclinent en six gammes composées de nombreux modules analogiques et numériques couvrant plus d'un millier d'applications d'automatisation industrielle. Tous nos produits respectent ou dépassent les normes industrielles les plus exigeantes, garantissant ainsi leur fiabilité dans les environnements les plus difficiles. Pour une plus grande tranquillité, ils sont en outre garantis 5 ans.



Temperature

Notre gamme de transmetteurs de température offre la meilleure fiabilité du signal entre le et votre système de contrôle. Vous pouvez convertir les unités de mesure process en signaux analogiques, bus ou communication numérique grâce à une solution point à point très fiable, avec un temps de réponse rapide, un auto-étalonnage, une détection erreur capteur, une faible dérive en température, des performances optimales en matière de CEM et dans n'importe quelle condition environnementale.



I.S. Interface

Nos produits sont les plus sûrs car ils répondent aux normes de sécurité les plus exigeantes. Grâce à notre engagement en matière d'innovation, nous avons réalisé de grandes avancées dans le développement d'interfaces S.I. certifiées SIL 2 en évaluation complète, à la fois efficaces et économiques. La gamme complète multifonctionnelle de barrières de sécurité intrinsèque permet aux produits PR de s'adapter facilement aux normes du site. En outre, nos platines de câblage simplifient les grandes installations et offrent une intégration transparente aux SNCC standard.



Communication

Nos interfaces de communication, économiques, simples à utiliser et évolutives sont parfaitement compatibles avec vos produits PR déjà installés. Toutes les interfaces sont amovibles, avec affichage des valeurs de process et du diagnostic, et peuvent être configurées au moyen de boutons-poussoirs. Le fonctionnement spécifique du produit inclut une communication via Modbus et Bluetooth, ainsi qu'un accès à distance grâce à notre application PR Process Supervisor (PPS), disponible pour iOS et Android.



Multifunction

Notre gamme unique de modules individuels couvre de nombreuses applications et est donc facile à standardiser sur site. Le fait de disposer d'une seule variante s'appliquant à une large gamme d'applications peut réduire la durée d'installation et de formation et simplifier de manière significative la gestion des pièces de rechange dans vos installations. Nos appareils sont conçus pour garantir une précision du signal à long terme, une faible consommation d'énergie, une immunité aux perturbations électromagnétiques et une simplicité de programmation.



Isolation

Nos isolateurs compacts, rapides et de haute qualité, en boîtier de 6 mm sont basés sur une technologie à microprocesseur. Ils offrent des performances et une immunité électromagnétique exceptionnelles et sont prévus pour des applications dédiées, et ce, avec un excellent rapport qualité/prix. Il est possible de les monter en horizontal ou vertical sans aucun espace.



Display

Notre gamme d'afficheurs se caractérise par sa polyvalence et sa stabilité. Ces appareils permettent l'affichage de toutes les valeurs de process et ont également une entrée universelle avec la possibilité d'une alimentation en tension. Ils fournissent des mesures en temps réel de vos valeurs de process, quel que soit votre secteur d'activité, et sont conçus pour présenter des informations fiables de façon conviviale, dans les environnements les plus contraignants.

Convertisseur programmable à seuils 9116

Sommaire

Avertissement	4
Signification des symboles	4
Consignes de sécurité	4
Marquage	5
Démontage du système 9000	6
Montage du PR 4500	6
Options avancées	7
Fonctions	7
Caractéristiques techniques	7
Applications - 9116Axx	8
Applications - 9116Bxx	9
Référence de commande	10
Accessories	10
Spécifications techniques	10
Configuration du contrôle d'erreur de câble	15
Signal d'entrée hors d'échelle	15
Détection erreur capteur	15
Indications erreurs matériels	16
Connexions	17
Schéma de principe	18
Indications d'erreur signal et câble sans la façade PR 4500	19
Programmation / opération des touches de fonction	20
Diagramme de programmation	23
Diagramme de programmation, Réglage avancé (ADV.SET)	25
Menu déroulant en ligne 3 de l'indicateur	26
Graphique descriptif de la fonction fenêtre	28
Graphique descriptif de la fonction consigne	29
IECEX Installation Drawing	30
Schéma d'installation ATEX / UKEX	35
FM Installation Drawing	40
UL Installation Drawing	44
Desenho de instalação INMETRO	51
KCs IECEX Installation Drawing	56
Historique du document	61

Avertissement



Les opérations suivantes doivent être effectuées avec le module débranché et dans un environnement exempt de décharges électrostatiques (ESD) :

- Montage général, raccordement et débranchement de fils.
- Recherche de pannes sur le module.

Seule PR electronics SARL est autorisée à réparer le module et à remplacer les fusibles.

Avertissement



Ne pas ouvrir la plaque avant du module au risque d'endommager le connecteur de l'indicateur / la façade de programmation PR 4500.

Ce module ne contient ni de commutateurs DIP ni de cavaliers.

Signification des symboles



Triangle avec point d'exclamation : Attention ! Lire ce manuel avant l'installation et la mise en service de ce module afin d'éviter des incidents pouvant causer des dommages corporels ou des dégâts mécaniques.



Le **signe CE** indique que le module est conforme aux exigences des directives.



Le **signe UKCA** indique que le module est conforme aux exigences essentielles de la réglementation britannique.



Ce symbole indique que le module est protégé par une **isolation double** ou renforcée.



L'utilisation des modules de **type Ex** avec des installations situées dans des zones à risques d'explosions a été autorisée suivant la directive ATEX. Voir le schéma d'installation dans les annexes.

Consignes de sécurité

Définitions

Les gammes de tensions dangereuses sont les suivantes : de 75 à 1500 Vcc et de 50 à 1000 Vca.

Les techniciens sont des personnes qualifiées qui sont capables de monter et de faire fonctionner un appareil, et d'y rechercher les pannes, tout en respectant les règles de sécurité

Les opérateurs, connaissant le contenu de ce guide, règlent et actionnent les boutons ou les potentiomètres au cours des manipulations ordinaires.

Réception et déballage

Déballer le module sans l'endommager. Il est recommandé de conserver l'emballage du module tant que ce dernier n'est pas définitivement monté. A la réception du module, vérifiez que le type de module reçu correspond à celui que vous avez commandé.

Environnement

N'exposez pas votre module aux rayons directs du soleil et choisissez un endroit à l'humidité modérée et à l'abri de la poussière, des températures élevées, des chocs et des vibrations mécaniques et de la pluie. Le cas échéant, des systèmes de ventilation permettent d'éviter qu'une pièce soit chauffée au-delà des limites prescrites pour les températures ambiantes. Ce module doit être installé en degré de pollution 2 ou meilleur.

Ce module est conçu pour fonctionner en toute sécurité sous une altitude inférieure à 2000 m.

L'appareil est conçu pour une utilisation à l'intérieur.

Montage

Il est conseillé de réserver le raccordement du module aux techniciens qui connaissent les termes techniques, les avertissements et les instructions de ce guide et qui sont capables d'appliquer ces dernières.

Si vous avez un doute quelconque quant à la manipulation du module, veuillez contacter votre distributeur local. Vous pouvez également vous adresser à

PR electronics SARL
www.prelectronics.fr

Pour le raccordement électrique de l'alimentation générale, il est possible d'utiliser des fils multibrins seulement s'ils possèdent des embouts de câblage.

Les fils multibrins doivent être installés avec une longueur de dénudage de 5 mm ou au moyen d'une borne isolée appropriée, par exemple un embout de câblage.

Les connexions des alimentations et des entrées / sorties sont décrites dans le schéma de principe et sur l'étiquette de la face latérale du module.

Les appareils sont équipés de borniers à vis et doivent être raccordés à une alimentation qui a une isolation double ou renforcée. L'interrupteur doit être à proximité du module et facile d'accès. Ce bouton doit être étiqueté avec la mention: peut couper la tension du module.

Pour une installation sur le rail d'alimentation 9400, le module sera alimenté par le contrôleur d'alimentation 9410.

L'année de production est définie par les deux premiers chiffres du numéro de série.

Étalonnage et réglage

Lors des opérations d'étalonnage et de réglage, il convient d'effectuer les mesures et les connexions des tensions externes en respectant les spécifications mentionnées dans ce guide. Les techniciens doivent utiliser des outils et des instruments pouvant être manipulés en toute sécurité.

Manipulations ordinaires

Les opérateurs sont uniquement autorisés à régler et faire fonctionner des modules qui sont solidement fixés sur des platines des tableaux, ect., afin d'écartier les risques de dommages corporels. Autrement dit, il ne doit exister aucun danger d'électrocution et le module doit être facilement accessible.

Maintenance et entretien

Une fois le module hors tension, prenez un chiffon imbibé d'eau distillée pour le nettoyer.

Limitation de responsabilité

Dans la mesure où les instructions de ce guide ne sont pas strictement respectées par le client, ce dernier n'est pas en droit de faire une réclamation auprès de PR electronics SARL, même si cette dernière figure dans l'accord de vente conclu.

PR electronics A/S, Lerbakken 10, 8410 Roande pr@prelectronics.com, www.prelectronics.com Phone +45 8637 2077, Denmark.			
Label/Revision		-50+	
41: Input 42: Input 43: Input 44: Input	4W / 3W / 1TC+ 4W / 3W / 2W / TC- / Pot.1 4W / 3W / 2W / Pot.3 4W	31: Supply - 32: Supply + 33: Status 34: Status	19.2 to 31.2 VDC --- max. 3.5 W Relay N.C. Relay N.C.
51: Input 52: Input 53: Input 54: Input	mA- / V- mA+ / Loop- / V+ Loop+	11: Output 12: Output 13: Output 14: Output	mA - mA + Relay N.O. Relay
Ex (I) G [Ex ia Gq] IIC/B/IIA DEKRA 28/KEK0104X [Ex ia Daj] IIC KEWA 10/ATEX 0553X [M1] [Ex ia Mq] I [Ex ia Gq] IIC/B/IIA DEKRA 21/KEK0177X [Ex ia Gq] IIC KEWA 10/ATEX 0553X [Ex ec nC IIC T4 Gc] DEKRA 21/KEK0177X [Ex ec nC IIC T4 Gc] KEWA 10/ATEX 0553X Instal. 9116Q01			
FM Install in CL1 DN2 GP A-D T4 Provides 50 circuits to CL1-HI DNV 102 GP A-G or CL1202 Adapted to nC in Gq IIC T4 Gc Instal. 9116Q01			
UL LISTED OPEN TYPE PROCESS CONTROL EQUIPMENT 3PLU Instal. 9116Q01			
Attention! Read manual before installation / operation. Lire manuel avant installation / opération.			
Segurança [Ex ia Gq] IIC/B/IIA [Ex ia Daj] IIC [Ex ia Mq] I [Ex ec nC IIC T4 Gc] Instal. 9116Q01			
Ex [Ex ia Gq] IIC/B/IIA ver. [Ex ia Daj] IIC T4 Gc-X Ver.: 9116-003			
UK 8505 CA 0344 CE ClassNK APPROVED DNV 8505 0344 Ver.: 9116-003			
UNIVERSAL CONVERTER 9116			

Marquage

Lorsque ce produit est installé selon une protection Ex ia ou ec, utilisez un marqueur indélébile dans la case appropriée pour indiquer le type d'installation sur l'étiquette

Démontage du système 9000



Figure 1:

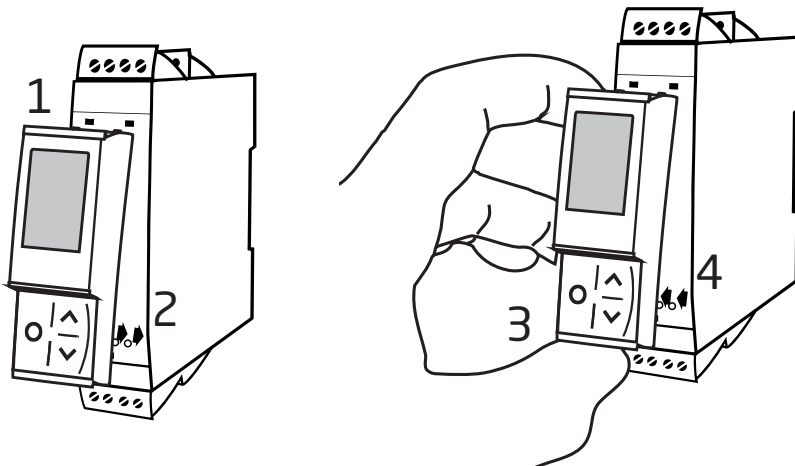
Débloquez le verrou inférieur pour dégager le module du rail d'alimentation.

Montage du PR 4500

- 1: Insérez les crochets du PR 4500 dans les trous en haut du module.
- 2: Poussez le bas du PR 4500 vers le module.

Démontage du PR 4500

- 3: Appuyez sur le bouton de déclenchement en dessous du PR 4500.
- 4: Puis tirez le PR 4500 vers le haut.



Convertisseur programmable à seuils 9116

- Entrées : Pt100, TC, Ohm, potentiomètre, mA et V
- Alimentation pour transmetteurs 2-fils
- Sortie mA active / passive et sortie relais
- Alimenté séparément ou par le rail d'alimentation, type 9400
- Certifié SIL 2 en « Evaluation Complète »

Options avancées

- Programmation et contrôle à l'aide de la façade de programmation (PR 4500); calibration de process et simulation de signaux et de relais.
- Configuration avancée du relais, p.ex. consigne, fenêtre, délai, détection erreur capteur et surveillance de l'alimentation.
- Recopie de la configuration d'un module à d'autres du même type à l'aide de la façade de programmation.
- Caractéristiques S.I. d'Uo réduites à < 8,3 V pour des signaux d'entrée actives.
- Les entrées TC peuvent utiliser soit la CSF interne soit le bornier avec capteur Pt100 incorporé (PR 5910 / PR 5910Ex) pour une précision améliorée.
- Sortie mA active / passive sur les deux mêmes bornes.

Fonctions

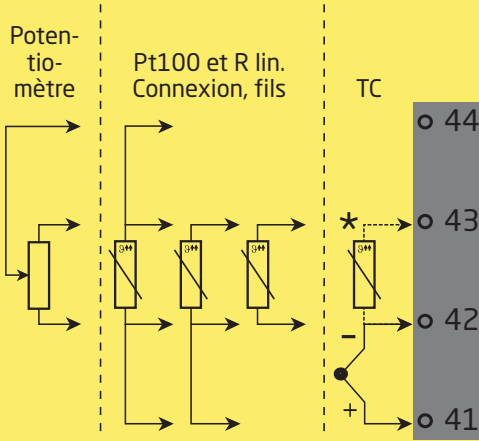
- Le 9116Axx peut être installé dans la zone non-dangereuse et en zone 2 / div. 2, Groupes A, B, C, D.
- Le 9116Bxx peut être installé dans la zone non-dangereuse et en zone 2 / Cl. 1, Div. 2 et recevoir des signaux de la zone 0, 1, 2 et de la zone 20, 21, 22 incluant les mines / Classe I/II/III, Div. 1, Gr. A-G.
- Conversion et mise à l'échelle de signaux en température, en tension, potentiométriques et de résistance linéaire.
- Alimentation et isolateur de signaux pour transmetteurs 2-fils.
- Surveillance de cas d'erreurs internes rupture câble par le relais d'état individuel et / ou un signal électronique collectif par le rail d'alimentation.
- Le 9116 a été conçu, développé et certifié pour utilisation dans les applications SIL 2 en conformité avec les exigences de la CEI 61508.
- Convient à l'utilisation dans les systèmes jusqu'au niveau de performance (PL) « d » conformément à la norme ISO-13849.

Caractéristiques techniques

- 1 LED verte et 2 LED rouges en face avant indiquent un fonctionnement normal ou incorrect du module. 1 LED jaune indique l'état du relais.
- Isolation galvanique de 2,6 kVca entre l'entrée, la sortie et l'alimentation.

Applications - 9116Axx

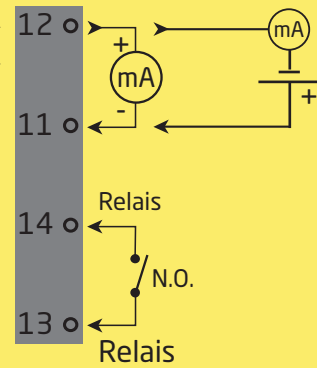
Signaux d'entrée :



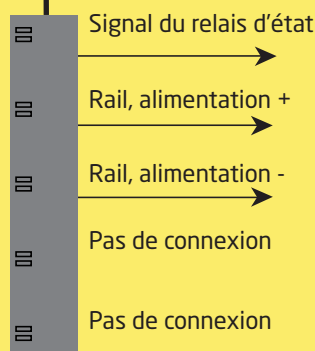
*Commander séparément:
Connecteur CSF 5910.

Signaux de sortie :

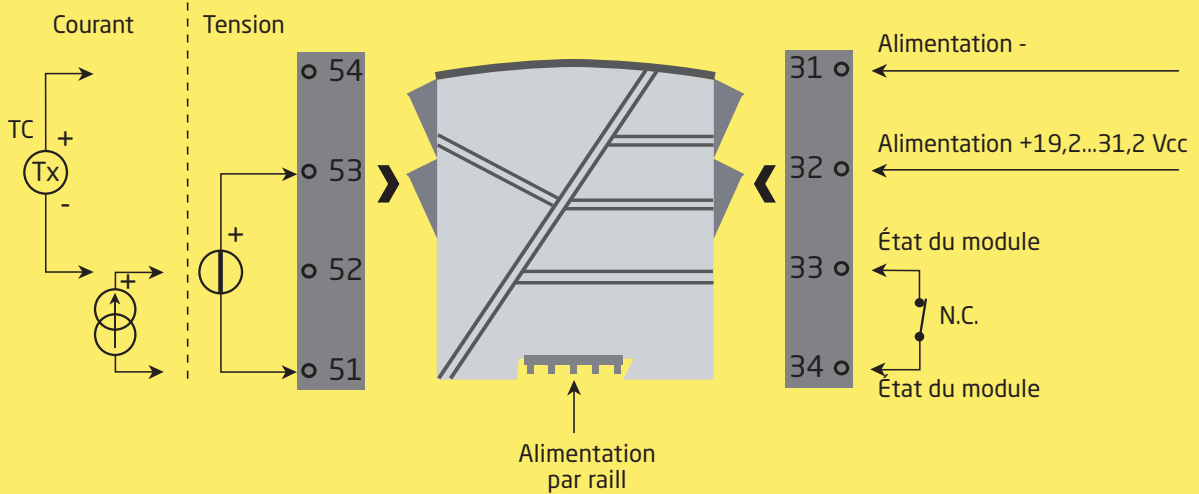
Analogique, 0/4...20 mA
et relais



Rail
d'alimentation



Connexion d'alimentation :

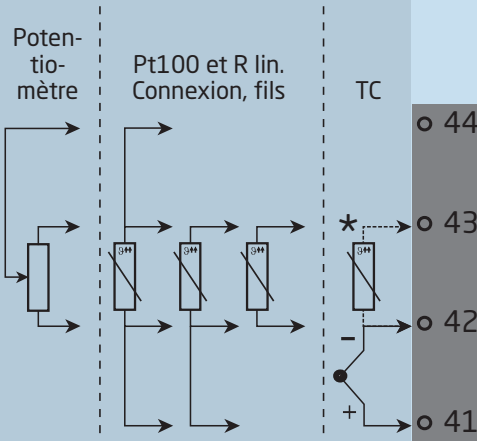


Zone 2 / Cl. 1, div. 2, gr. A-D ou zone non-dangereuse



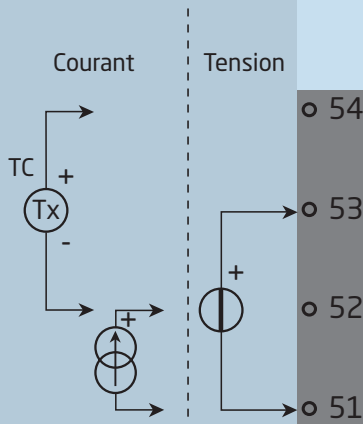
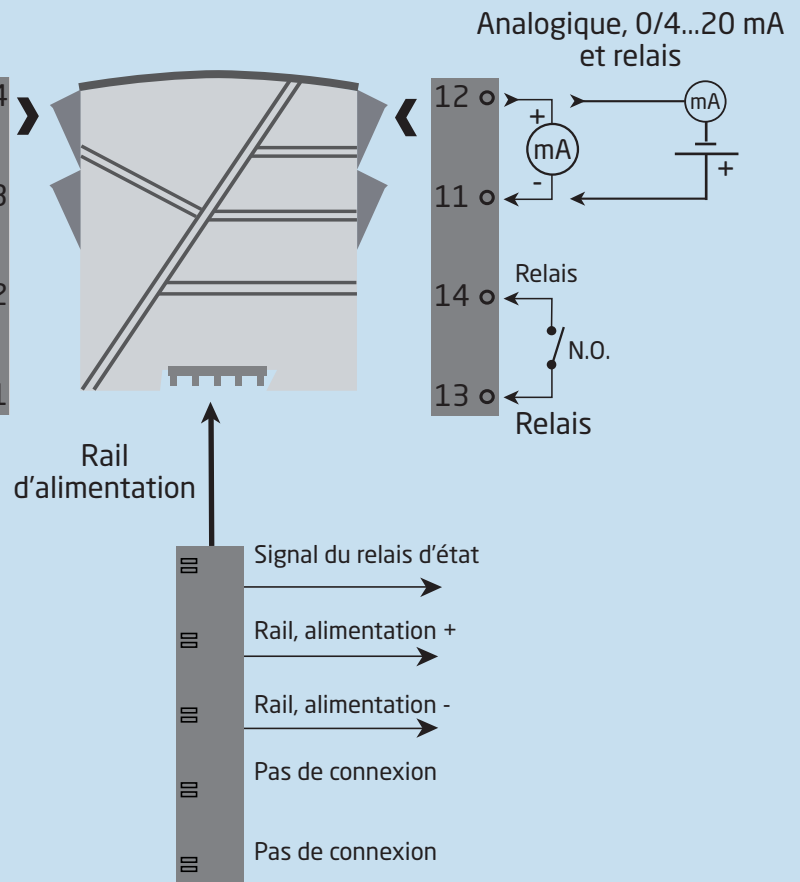
Applications - 9116Bxx

Signaux d'entrée :

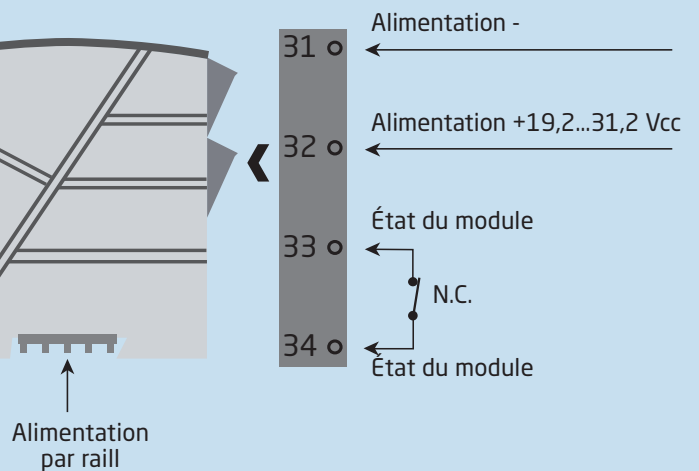


*Commander séparément:
Connecteur CSF 5910Ex.

Signaux de sortie :



Connexion d'alimentation :



**Zone 0, 1, 2,
20, 21, 22, M1 &
Cl. I/II/III, Div. 1
gr. A-G**

Zone 2 / Cl. 1, div. 2, gr. A-D ou zone non-dangereuse

Référence de commande

Type	Matériel associé	Tension de boucle max.	Homologations S.I. / Ex
9116	Non : A	Uo 28 Vcc : 1	ATEX, IECEx, FM, INMETRO, EAC-Ex, UKEX : -
	Oui : B	Uo 21,4 Vcc : 2	UL 913, ATEX, IECEx, FM, INMETRO, EAC-Ex, UKEX : -U9 KCs, ATEX, IECEx, FM, INMETRO, EAC-Ex, UKEX : -KCs

Exemple : 9116B2

Accessories

- 4510 = Indicateur / façade de programmation
- 4511 = Interface de communication Modbus
- 4512 = Interface de communication Bluetooth
- 5910 = Connecteur CSF pour 9116Axx
- 5910Ex = Connecteur CSF pour 9116Bxx
- 9400 = Rail d'alimentation
- 9404 = Butée de maintien pour rail
- 9410 = Contrôle d'alimentation
- 9421 = Alimentation 24 V - Ex ec nC

Spécifications techniques

Conditions environnementales

Plage d'utilisation	-20°C à +60°C
Température de stockage.	-20°C à +85°C
Température de calibration.	20...28°C
Humidité relative.	< 95% HR (sans cond.)
Degré de protection	IP20
Installation en	Degré de pollution 2 & catégorie de mesure / surtension II.

Spécifications mécaniques

Dimensions (HxLxP)	109 x 23,5 x 104 mm
Dimensions (HxLxP) avec PR 4500.	109 x 23,5 x 131 mm
Poids, env..	185 g
Type rail DIN	DIN EN 60715 - 35 mm
Taille des fils	0,13...2,08 mm ² / AWG 26...14 fil multibrins
Pression max. avant déformation de la vis.	0,5 Nm
Vibration.	IEC 60068-2-6
2...13,2 Hz	±1 mm
13,2...100 Hz.	±0,7 g

Spécifications communes

Tension d'alimentation	19,2...31,2 Vcc
Fusible.	1,25 A SB / 250 Vca

Type	Description	Puissance dissipée max.	Puissance nécessaire max.
9116x1x	1 voie (Ex Uo 28 V)	≤ 1,7 W	≤ 2,1 W
9116x2x	1 voie (Ex Uo 21,4 V)	≤ 1,7 W	≤ 2,1 W

La puissance nécessaire maximale est la puissance maximale requise aux bornes 31 et 32.

La puissance dissipée maximale est la puissance maximale dissipée par le dispositif.

Dans le cas où le 9116 est utilisé en combinaison avec le PR 4500, il faut ajouter 40 mW à la puissance maximale dissipée et 70 mW à la puissance maximale nécessaire pour chaque dispositif 9000 équipé d'un PR 4500.

Tension d'isolation, test / opération:

Entrée aux autres 2,6 kVca / 300 Vca renforcée
 Sortie analogique à l'alimentation 2,6 kVca / 300 Vca renforcée
 Relais de sortie à la sortie analogique 1,5 kVca / 150 Vca renforcée ou
 300 Vca isolation de base
 Relais d'état à l'alimentation. 1,5 kVca / 150 Vca renforcée

Programmation PR 4500

Dynamique du signal d'entrée / sortie 24 bit / 16 bit

Rapport signal / bruit Min. 60 dB (0...100 kHz)

Temps de réponse (0...90%, 100...10%):

Entrée température, programmable. 1...60 s

Entrée mA / V, programmable 0,4...60 s

Précision, la plus grande des valeurs générales et de base:

Valeurs générales		
Type d'entrée	Précision absolue	Coefficient de température
Tous	$\leq \pm 0,1\%$ de l'EC	$\leq \pm 0,01\%$ de l'EC / °C

Valeurs de base		
Type d'entrée	Précision de base	Coefficient de température
mA	$\leq \pm 16 \mu\text{A}$	$\leq \pm 1,6 \mu\text{A} / ^\circ\text{C}$
Volt	$\leq \pm 20 \mu\text{V}$	$\leq \pm 2 \mu\text{V} / ^\circ\text{C}$
Pt100, Pt200, Pt 1000	$\leq \pm 0,2^\circ\text{C}$	$\leq \pm 0,02^\circ\text{C}/^\circ\text{C}$
Pt500, Ni100, Ni120, Ni 1000	$\leq \pm 0,3^\circ\text{C}$	$\leq \pm 0,03^\circ\text{C}/^\circ\text{C}$
Pt50, Pt400, Ni50	$\leq \pm 0,4^\circ\text{C}$	$\leq \pm 0,04^\circ\text{C}/^\circ\text{C}$
Pt250, Pt300	$\leq \pm 0,6^\circ\text{C}$	$\leq \pm 0,06^\circ\text{C}/^\circ\text{C}$
Pt20	$\leq \pm 0,8^\circ\text{C}$	$\leq \pm 0,08^\circ\text{C}/^\circ\text{C}$
Pt10	$\leq \pm 1,4^\circ\text{C}$	$\leq \pm 0,14^\circ\text{C}/^\circ\text{C}$
Type TC: E, J, K, L, N, T, U	$\leq \pm 1^\circ\text{C}$	$\leq \pm 0,1^\circ\text{C}/^\circ\text{C}$
Type TC: R, S, W3, W5, LR	$\leq \pm 2^\circ\text{C}$	$\leq \pm 0,2^\circ\text{C}/^\circ\text{C}$
Type TC: B 160...400°C	$\leq \pm 4,5^\circ\text{C}$	$\leq \pm 0,45^\circ\text{C}/^\circ\text{C}$
Type TC: B 400...1820°C	$\leq \pm 2^\circ\text{C}$	$\leq \pm 0,2^\circ\text{C}/^\circ\text{C}$

Immunité CEM	$< \pm 0,5\%$ de l'EC
Immunité CEM améliorée: NAMUR NE 21, critère A, burst.	$< \pm 1\%$ de l'EC

Alimentation auxiliaire pour 9116x1x:

Alimentation 2-fils (bornes 54...52). 28...16,5 Vcc / 0...20 mA

Alimentation auxiliaire pour 9116x2x:

Alimentation 2-fils (bornes 54...52). 21,4...16,5 Vcc / 0...20 mA

Entrée Pt100, résistance linéaire et potentiométrique

Type d'entrée	Valeur min.	Valeur max.	Standard
Pt100	-200°C	+850°C	IEC 60751
Ni100	-60°C	+250°C	DIN 43760
Résist. linéaire	0 Ω	10000 Ω	-
Potentiomètre	10 Ω	10000 Ω	-

Entrée pour types RTD:

Pt10*, Pt20*, Pt50*, Pt100, Pt200, Pt250, Pt300, Pt400, Pt500, Pt1000

Ni50, Ni100, Ni120, Ni1000

Résistance de ligne max. par fil, Pt100 50 Ω

Courant de capteur, Pt100 Nom. 0,2 mA

Effet de la résistance de ligne 3- / 4-fils, Pt100 < 0,002 Ω / Ω

Détection de rupture capteur, Pt100 Programmable ON / OFF

Détection de court circuit, Pt100 Oui

* Pas de détection de court circuit pour Pt10, Pt20 et Pt50

* Pas de détection de court circuit pour R lin_0% ≤ env. 18 Ω

Entrée TC

Type	Valeur min.	Valeur max.	Standard
B	0°C	+1820°C	IEC 60584-1
E	-100°C	+1000°C	IEC 60584-1
J	-100°C	+1200°C	IEC 60584-1
K	-180°C	+1372°C	IEC 60584-1
L	-200°C	+900°C	DIN 43710
N	-180°C	+1300°C	IEC 60584-1
R	-50°C	+1760°C	IEC 60584-1
S	-50°C	+1760°C	IEC 60584-1
T	-200°C	+400°C	IEC 60584-1
U	-200°C	+600°C	DIN 43710
W3	0°C	+2300°C	ASTM E988-90
W5	0°C	+2300°C	ASTM E988-90
LR	-200°C	+800°C	GOST 3044-84

Compensation de soudure froide (CSF):

avec capteur incorporé dans le bornier 5910 20...28°C ≤ ±1°C

-20...20°C et 28...70°C ≤ ±2°C

avec capteur CSF interne ±(2,0°C + 0,4°C * Δt)

Δt = température interne - température ambiante

Détection erreur capteur Programmable ON ou OFF
(seulement rupture câble)

Courant de capteur:

pendant la détection Nom. 2 μA

si non 0 μA

Entrée courant

Gamme de mesure 0...23 mA

Gammes de mesure programmables 0...20 et 4...20 mA

Résistance d'entrée Nom. 20 Ω + PTC 50 Ω

Détection erreur capteur:

Rupture de la boucle 4...20 mA Oui

N.B.: Seulement quand l'entrée est sélectionnée à 4...20 mA

Entrée tension

Gamme de mesure 0...12 Vcc

Gammes de mesure programmables 0...1 / 0,2...1 / 0...5 / 1...5 / 0...10 et 2...10 Vcc

Résistance d'entrée Nom. >10 MΩ

Sortie courant

Gamme de signal (EC) 0...23 mA

Gammes de signal programmables 0...20 / 4...20 / 20...0 et 20...4 mA

Charge	$\leq 600 \Omega$
Stabilité de charge.	$\leq 0,01\%$ de l'EC / 100 Ω
Détection erreur capteur	0 / 3,5 / 23 mA / aucune
NAMUR NE 43 haut / bas d'échelle.. . . .	23 mA / 3,5 mA
Limite de sortie :	
signal 4...20 et 20...4 mA	3,8...20,5 mA
signal 0...20 et 20...0 mA	0...20,5 mA
Limite de courant	≤ 28 mA

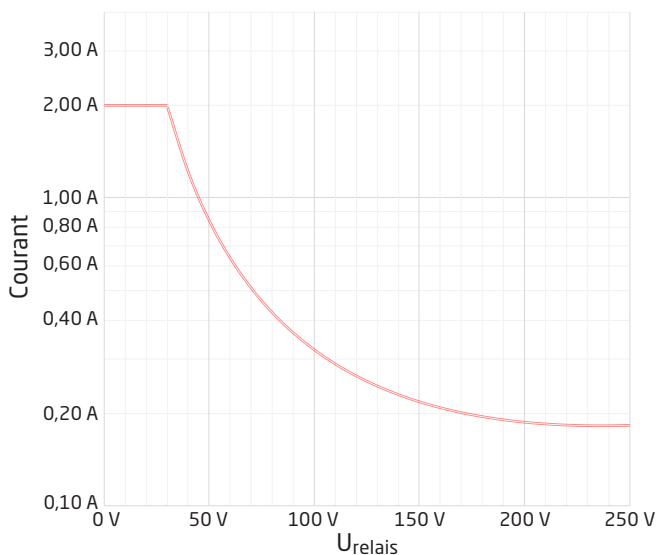
Installation avec sortie 2-fils passive

Alimentation externe max. pour transmetteur 2-fils.	26 Vcc
Résistance de charge max. [Ω].	(Valimentation - 3,5) / 0,023 A
Effet d'une variation de la tension d'alimentation externe 2-fils	$< 0,005\%$ de l'EC / V

Sortie relais en zone non-dangereuse

Fonctions de relais.	Consigne, fenêtre erreur capteur, Power et OFF
Hystérésis, en % de l'EC / gamme d'affichage.	0,1...25 / 1...25
Délai ON / OFF	0...3600 s
Action en cas d'erreur capteur	Ouverture / Fermeture / Maintien
Tension max.	250 Vca / Vcc
Courant max.	2 A
Puissance ca max	500 VA
Courant cc max., charge résistive:	
@ $U_{relais} \leq 30$ Vcc.	2 Acc
@ $U_{relais} > 30$ Vcc.	$[1380 \times U_{relais}^{-2} \times 1,0085^{U_{relais}}]$ Acc

Illustration graphique de la fonction $[1380 \times U_{relais}^{-2} \times 1,0085^{U_{relais}}]$:



Relais d'état en zone non-dangereuse

Tension max.	125 Vca / 110 Vcc
Courant max.	0,5 Aca / 0,3 Acc
Puissance ca max.	62,5 VA / 32 W

EC = Echelle configurée

Compatibilité avec les normes

CEM	2014/30/UE & UK SI 2016/1091
ATEX	2014/34/UE & UK SI 2016/1107
DBT	2014/35/UE & UK SI 2016/1101
RoHS	2011/65/UE & UK SI 2012/3032

Homologations

DNV-GL, Marine.	TAA00000JD
ClassNK	TA24034M
c UL us, UL 61010-1.	E314307
EAC	TR-CU 020/2011
EAC LVD	TR-CU 004/2011
EAC Ex	TR-CU 012/2011

Homologations S.I. / Ex

ATEX	KEMA 10ATEX0053 X
IECEX	IECEX KEM 10.0022X
UKEX	DEKRA 21UKEX0177X / DEKRA 23UKEX0104X
c FM us.	FM19US0058X / FM19CA0031X
INMETRO	DEKRA 23.0006X
c UL us, UL 913 (uniquement 9116xx-U9)	E233311
KCs (uniquement 9116xx-KCs)	21-AV4BO-0176X / 21-AV4BO-0177X / 21-AV4BO-0178X
EAC Ex	RU C-DK.HA65.B.00355/19

Sécurité fonctionnelle

Certifié SIL 2 en « Evaluation Complète » selon l'IEC 61508

Configuration du contrôle d'erreur de câble

Contrôle erreur capteur:		
Module:	Configuration	Détection erreur capteur
9116	ERR.ACT=NONE - OUT.ERR=NONE.	OFF
	Autre:	ON

Indication dans le PR 4500 de : Signal d'entrée hors d'échelle

Indication de dépassement d'échelle (IN.LO, IN.HI): En dépassement de l'échelle définie du convertisseur A/D ou des standards températures			
Entrée	Plage	Affichage	Limite
VOLT	0...1 V / 0,2...1 V	IN.LO	< -25 mV
		IN.HI	> 1,2 V
	0...10 V / 2...10 V	IN.LO	< -25 mV
		IN.HI	> 12 V
CURR	0...20 mA / 4...20 mA	IN.LO	< -1,05 mA
		IN.HI	> 25,05 mA
LIN.R	0...800 Ω	IN.LO	< -10 Ω
		IN.HI	> 900 Ω
	0...10 kΩ	IN.LO	< -10 Ω
		IN.HI	> 11 kΩ
POTM	0 - 100%	IN.LO	< -0,5 %
		IN.HI	> 100,5 %
TEMP	TC / RTD	IN.LO	< plage température -2°C
		IN.HI	> plage température +2°C

Affichage en dessous du mini. / au-dessus du maxi (-1999, 9999)			
Entrée	Plage	Affichage	Limite
Toutes	Tous	-1999	Indication <-1999
		9999	Indication >9999

Détection erreur capteur

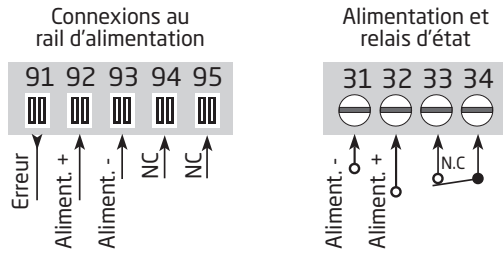
Détection erreur capteur (SE.BR, SE.SH):			
Entrée	Plage	Affichage	Condition
CURR	Rupture de boucle (4...20 mA)	SE.BR	<= 3,6 mA; > = 21 mA
POTM	Tous, SE.BR sur toutes connexions 3-fils	SE.BR	Rupture capteur
		SE.SH	Court circuit capteur
LIN.R	Tous	SE.BR	Rupture capteur ou résistance de ligne trop haute
	Pour R lin._0% ≥ env. 18 Ω	SE.SH	Court circuit capteur
TEMP	Tous	SE.BR	Rupture capteur ou résistance de ligne trop haute
	Pt100 à Pt1000 et Ni50 à Ni1000	SE.SH	Court circuit capteur

Indications erreurs matériels

Indication erreur matériel		
Recherche erreurs	Affichage	Cause d'erreur
Erreur capteur CSF - contrôler la température du module	CJ.ER	Défaut capteur CSF interne ou température CSF dépasse l'échelle**
Erreur connecteur CSF - contrôler le bornier CSF	CJ.ER	Bornier CSF en défaut ou manquant, température dépasse l'échelle valable**
Erreur d'entrée - contrôler les connexions et redémarrer le module	IN.ER	Niveaux de signal en entrée dépasse limites ou connecté aux faux bornes*
Erreur de la sortie analogique - contrôler connexions et redémarrer le module	AO.ER	Erreur de courant de la sortie analogique (seul. en mode SIL)*
No communication	NO.CO	Pas de communication avec (PR 4500)
Flash memory error - check configuration	FL.ER CO.ER	Erreur FLASH (configuration invalide)***
Invalid configuration type or version	TY.ER	Configuration lu de l'EEPROM porte un numéro de type ou de révision invalide
Erreur matériel	RA.ER	Erreur RAM*
Erreur matériel	IF.ER	Erreur de Flash interne*
Erreur matériel	SW.ER	Erreur contrôleur SW*
Erreur matériel	AD.ER	Erreur du convertisseur A/D*
Erreur matériel	AO.SU	Erreur d'alimentation de sortie analogique*
Erreur matériel	CA.ER	Erreur d'étalonnage usine*
Erreur matériel	CM.ER	Erreur du CPU principal*
Erreur matériel	RE.ER	Erreur de relecture du relais*
Erreur matériel	II.ER	ER Erreur contrôle d'initialisation*
Erreur matériel	RS.ER	Erreur de redémarrage*
Erreur matériel	IC.ER	Erreur communication d'entrée*
Erreur matériel	M1.ER	Erreur CPU prin. à voie 1*
Erreur matériel	MC.ER	Erreur configuration du CPU principal*
Erreur matériel	MF.ER	Erreur Flash du CPU principal*
Erreur matériel	MR.ER	Erreur RAM du CPU principal*
Erreur matériel	MS.ER	Erreur alimentation du CPU principal*
Erreur matériel	MP.ER	Erreur ProgFlow du CPU principal*
Erreur matériel	MI.ER	Erreur de l'autotest d'initialisation principale
Erreur matériel	DE.ER	Erreur du module*
Erreur matériel	FC.ER	Somme de contrôle de code non valable en PR 4500

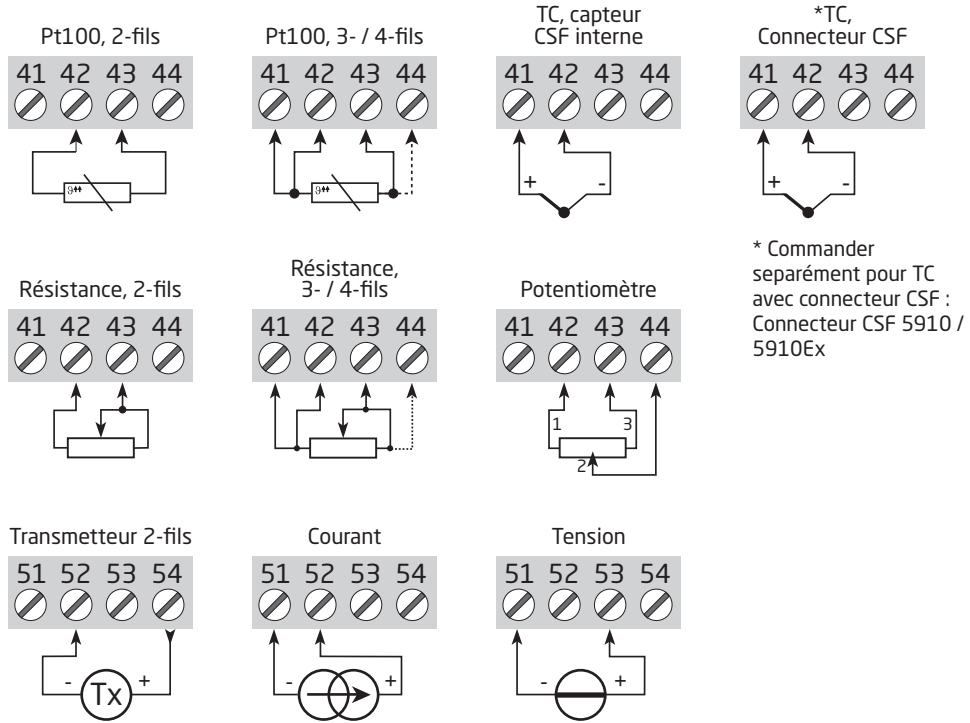
!	Les indications d'erreurs clignotent toutes les secondes. (1 Hz). Un texte d'aide explique l'erreur. Si l'erreur est un erreur capteur, le rétroéclairage de l'afficheur clignote - ceci est corrigé (arrêté) en appuyant sur la touche .
*	L'erreur est corrigée en déconnectant et puis reconnectant l'alimentation du module.
**	L'erreur peut être négligée en sélectionnant un type d'entrée autre que TC.
***	L'erreur est corrigée en parcourant les menus.

Connexions



NC = pas de connexion

Entrées :



Sorties :

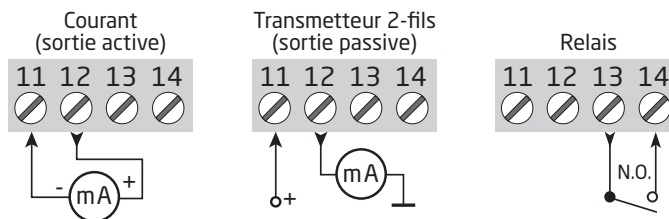
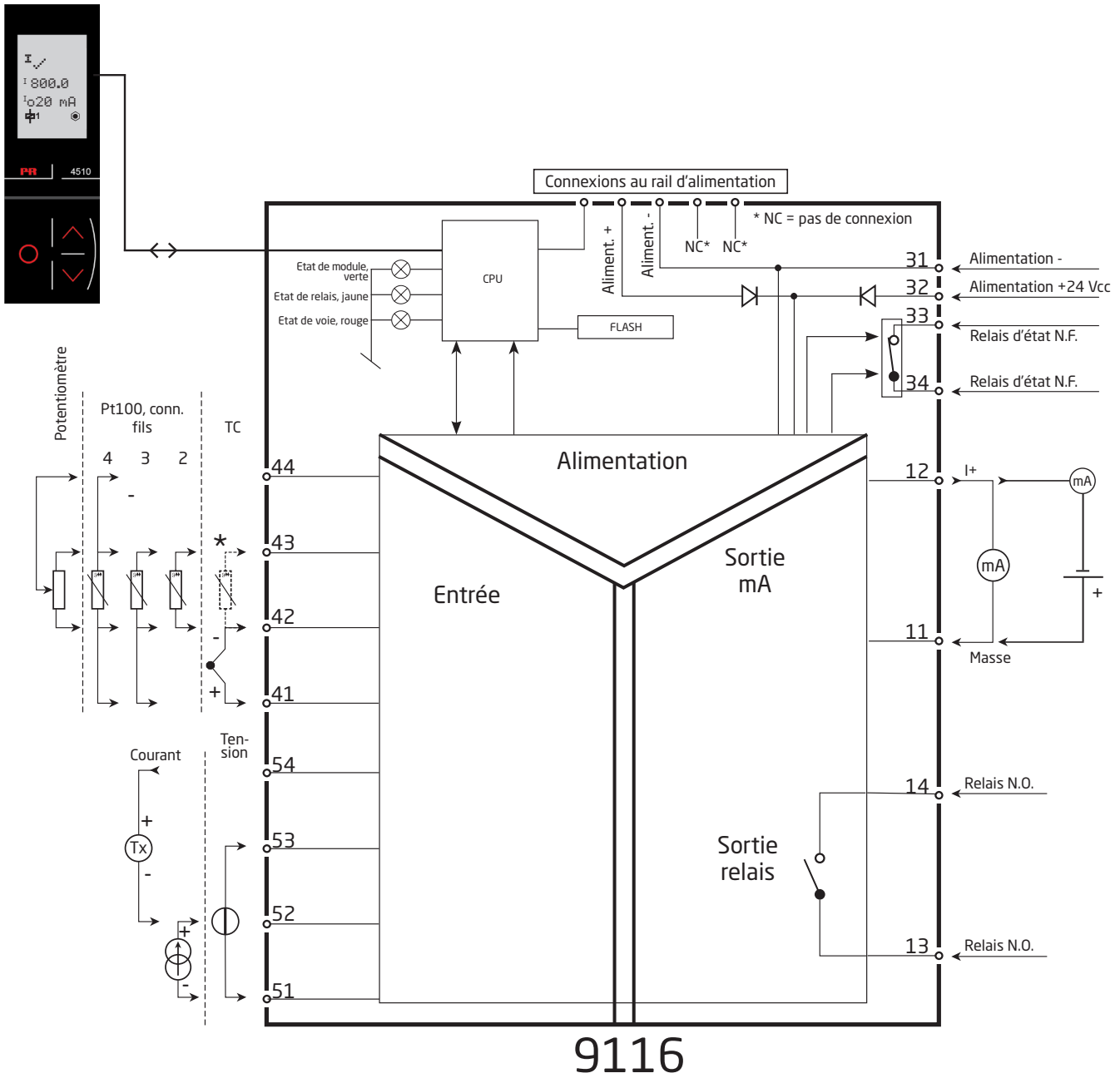


Schéma de principe



Indications d'erreur signal et câble sans la façade PR 4500

Liste d'indications des LED et signaux d'erreur					
Condition	LED verte	Relais : LED jaune	Erreur : LED rouge	Relais d'état, N.F.	Etat de signal pour le rail
Pas d'alimentation	OFF	OFF	OFF	Désexcité	Fermé
Défaut module	OFF		ON	Désexcité	Fermé
Module OK	Clignotante			Excité	Ouvert
Signal OK	Clignotante		OFF	Excité	Ouvert
Relais de sortie excité	Clignotante	ON	OFF	Excité	Ouvert
Relais de sortie excité par court circuit / rupture	Clignotante	ON	Clignotante	Désexcité	Fermé (si activé)
Relais de sortie désexité par court circuit / rupture	Clignotante	OFF	Clignotante	Désexcité	Fermé (si activé)
Relais de sortie désexité	Clignotante	OFF	OFF	Excité	Ouvert

Programmation / opération des touches de fonction

Documentation pour le diagramme de programmation.

Généralités

Lors de la configuration du 9116 vous êtes guidés tout au long des paramètres du menu ; ainsi vous pouvez choisir le réglage qui correspond à votre application. Pour chaque menu il y a un texte d'aide qui défile en ligne 3 de l'indicateur.

La configuration se fait à l'aide des 3 touches de fonction :

- ⏪ Incrémenter la valeur numérique ou choisir le paramètre suivant
- ⏩ Décrémenter la valeur numérique ou choisir le paramètre précédent
- ⊗ Valider les valeurs choisies et fin du menu

Une fois la configuration terminée, l'indicateur retournera sur l'état défaut 1.0.

En appuyant et maintenant la touche ⊗ l'indicateur retourne au menu précédent ou sur l'état défaut (1.0) sans sauvegarde des modifications éventuelles apportées à la configuration.

Si aucune touche n'est activée pendant 1 minute, l'indicateur retournera sur l'état défaut sans sauvegarde des modifications éventuelles apportées à la configuration.

Informations complémentaires

Protection par mot de passe : L'accès à la programmation peut être bloqué par un mot de passe. Ce mot de passe est sauvegardé dans le module afin d'assurer un haut niveau de protection contre les modifications non autorisées.

Protection par mot de passe est obligatoire dans les applications SIL.

Si le mot de passe configuré n'est pas connu, veuillez contacter le support technique de PR electronics - www.prelectronics.com/fr/contact.

Sélection des unités

Après sélection du type de signal d'entrée vous pouvez choisir l'unité de valeur du process pour l'affichage en texte (voir tableau). En sélectionnant une entrée température, l'unité de mesure sur l'afficheur est en Celsius ou Fahrenheit. Ce choix se fait dans le point de menu après sélection d'entrée température.

CSF (CJC)

Dans le menu CJC vous pouvez choisir entre connecteur CSF ou compensation de soudure froide interne. Le connecteur CSF (PR 5910 / PR 5910Ex) est à commander séparément.

Informations relatives à l'erreur de câble sur la façade PR 4500

Erreur de câble (voir limites dans tableau) est affiché par CA.BR (rupture câble) ou CA.SH (court circuit câble). Signal hors limites (voir tableau des limites) est affiché par IN.LO (limite basse) ou IN.HI (limite haute). L'affichage de l'erreur se fait en format texte sur la ligne 1 avec le rétro-éclairage lumineux clignotant. La ligne 4 de l'affichage indique l'état SIL (point statique = verrouillage SIL, point clignotante = aucun verrouillage SIL) ainsi que l'état du relais et de la communication (point avec cercle) qui indique l'état de fonctionnement du PR 4500.

Indication du signal et erreur capteur sans la façade

L'état du module peut être lu sur la façade à l'aide des 3 voyants.

Voyant vert clignotant indique l'état normal de fonctionnement.

Si le voyant vert n'est pas illuminé, cela indique un défaut d'alimentation ou une erreur dans le module.

Voyant rouge fixe indique un erreur fatale.

Voyant rouge clignotant indique une erreur capteur.

Fonctions du relais

5 différentes fonctions peuvent être sélectionnées :

Consigne: Fonctionnement en relais à seuils.

Fenêtre: Le relais a une fenêtre définie par le seuil bas et haut.

Des deux cotés de la fenêtre le relais a le même état.

Fonction erreur: Le relais est activé en cas d'erreur capteur.

Alimentation: Le relais est actif en présence de l'alimentation.

OFF: Le relais est désactivé.

Croissant / Décroissant : Le relais peut être actif en mode croissant ou décroissant.

Délais : Fonctions Délai "ON" ou "OFF" peuvent être choisies pour le relais entre 0...3600 s.

Hystérésis: L'hystérésis peut être configuré entre 0,1 et 25% de l'échelle ou entre 1 et 25 % de la gamme d'affichage.

Fenêtre: La fonction Fenêtre « Window » est choisie dans le menu en définissant le point haut ou bas du seuil. Voir le graphique descriptif de la fonction fenêtre à la page 28.

Consigne: La fonction consigne « Setpoint » est choisie dans le menu en indiquant les limites souhaitées. Le module alors fonctionne comme un simple relais à seuils. Voir le graphique descriptif de la fonction consigne à la page 29.

Un relais actif signifie que le contact est fermé et défini en « Normalement ouvert » et le contact est ouvert lorsque il est en « normalement fermé ».


Il est possible d'activer ou désactiver la fonction temporisation « délai » sur le menu ON.DEL et OFF DEL.

Fonctions avancées

L'unité donne accès à un certain nombre de fonctions avancées qui sont accessibles en répondant « YES » à « ADV.SET ».

Configuration de l'affichage: Il est possible de régler la luminosité et le rétro-éclairage. Enregistrement d'un numéro de repère à 5 caractères alphanumériques. La valeur d'entrée est toujours affichée en ligne 2. Sélection de l'affichage en ligne 3 de l'indicateur - choix entre: sortie analogique et numéro repère. En sélectionnant "ALT" l'affichage alterne les informations affichées.

Calibration du process en 2 points: L'unité peut procéder à une calibration en 2 points. Le point mini du signal d'entrée (pas nécessairement 0%) est appliquée et la valeur actuelle est entrée sur l'unité PR 4500. Ensuite le point maxi du signal (pas nécessairement 100%) est appliquée et la valeur actuelle est entrée sur l'unité PR 4500. Si vous validez ces points, l'appareil va fonctionner selon cet ajustement. Si plus tard vous souhaitez modifier ou changer de type d'entrée l'unité reviendra à la calibration usine.

Fonction simulation: Si vous validez le point « EN.SIM » il est possible de simuler un signal d'entrée à l'aide des flèches et ainsi contrôler le signal de sortie haut et bas ou l'état du relais OFF et ON. Vous devez sortir du menu en pressant  (pas de time-out). La simulation sera terminée, si le PR 4500 est enlevé.

Mot de passe: Ici vous pouvez choisir un mot de passe allant de 0000 à 9999 afin de protéger la programmation. L'unité est livrée sans mot de passe.

Mémoire: Dans le menu mémoire (memory) vous pouvez sauvegarder la configuration du module dans le PR 4500, et puis transférer le PR 4500 sur un autre module du même type et charger la configuration sauvegardée vers ce module.

Langue: Dans le menu « LANG », vous pouvez sélectionner 7 différentes langues pour le texte d'aide. Choix entre : Anglais, allemand, français, italien, espagnol, suédois et danois.

Rail d'alimentation: Dans le menu "RAIL" vous pouvez choisir si des erreurs capteur doivent être transmis à l'unité de surveillance du module PR 9410 Contrôleur d'alimentation.

Safety Integrity Level (SIL): Voir le manuel de sécurité (Safety Manual - en Anglais) pour informations supplémentaires.



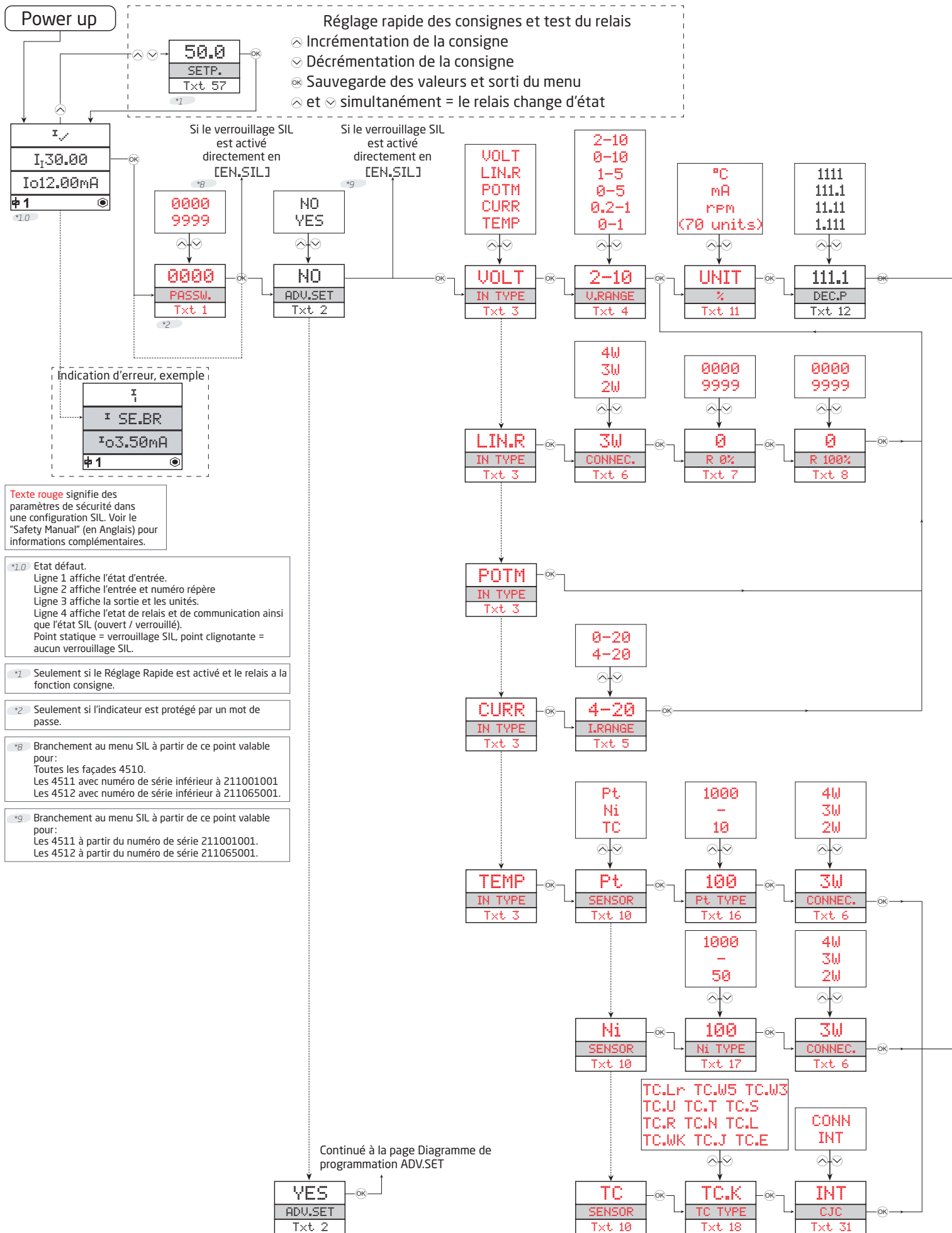
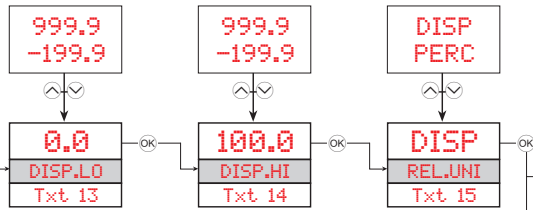


Diagramme de programmation

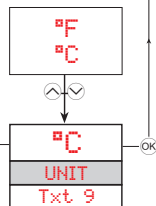
Si aucune touche n'est actionnée pendant 1 minute, l'indicateur retournera sur l'état défaut sans sauvegarde des modifications éventuelles apportées à la configuration.

- ⬆️ Incrémenter la valeur / choisir paramètre suivant
- ⬇️ Décrémenter la valeur / choisir paramètre précédent
- ⊗ Valider les valeurs choisies et fin du menu

Maintien ⊗ Retour au menu précédent / retour au menu 1.0 sans sauvegarde

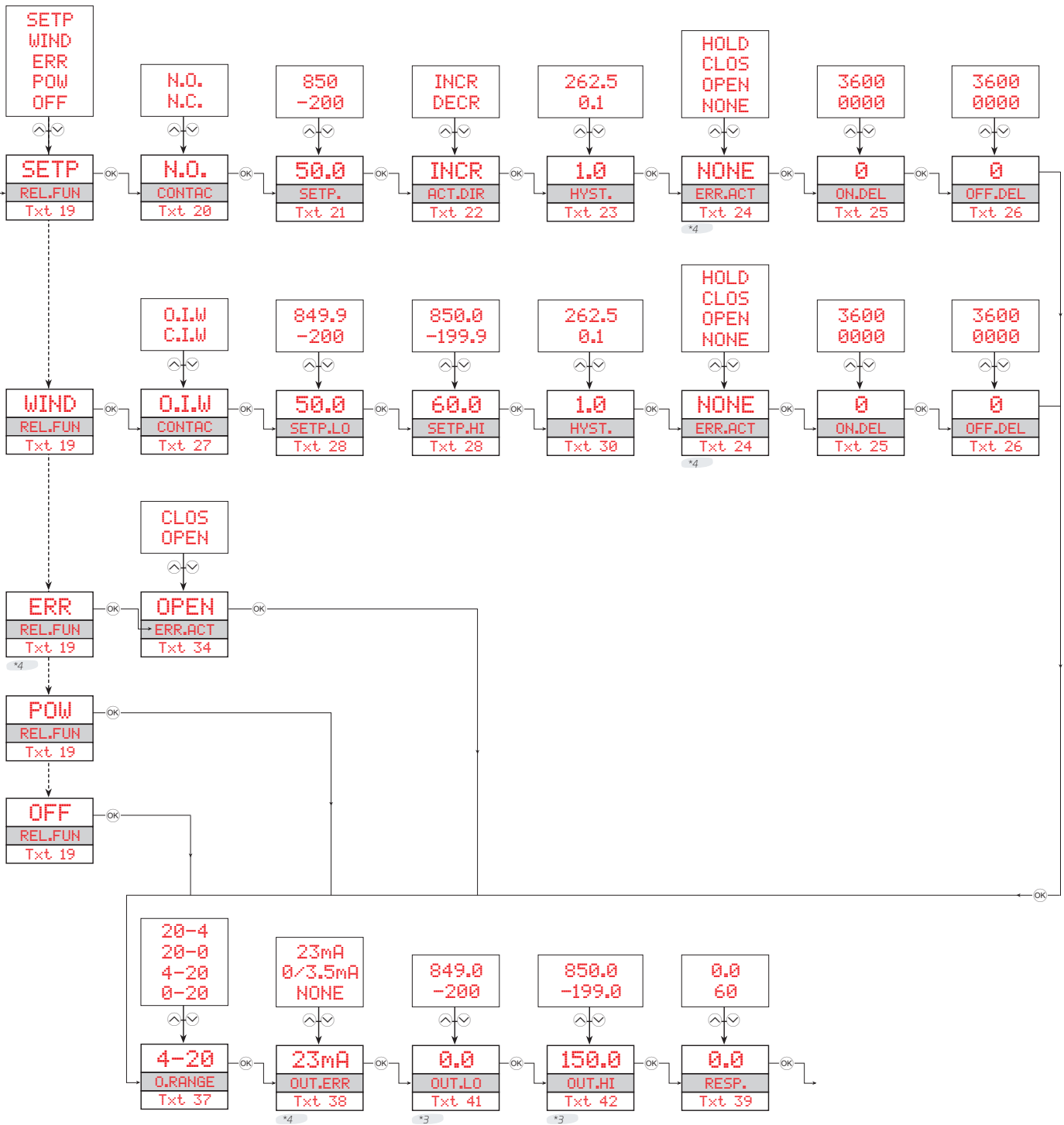


Continué à la page suivante



Choix de l'UNITES :

°C	s	rPM	MUh	ohm
°F	min	Hz	kUh	S
K	m/s	t	U	uS
%	mm/s	kg	GU	m3/min
m	m/min	g	MU	m3/h
cm	m/h	N	kU	l/s
mm	in/s	Pa	hF	l/min
um	ips	MPa	A	l/h
ft	ft/s	kPa	kA	gal/min
in	in/min	hPa	mA	gal/h
mils	ft/min	bar	uA	t/h
yd	in/h	mbar	U	mol
m3	ft/h	kJ	kU	FH
l	m/s2	Uh	mU	[blank]



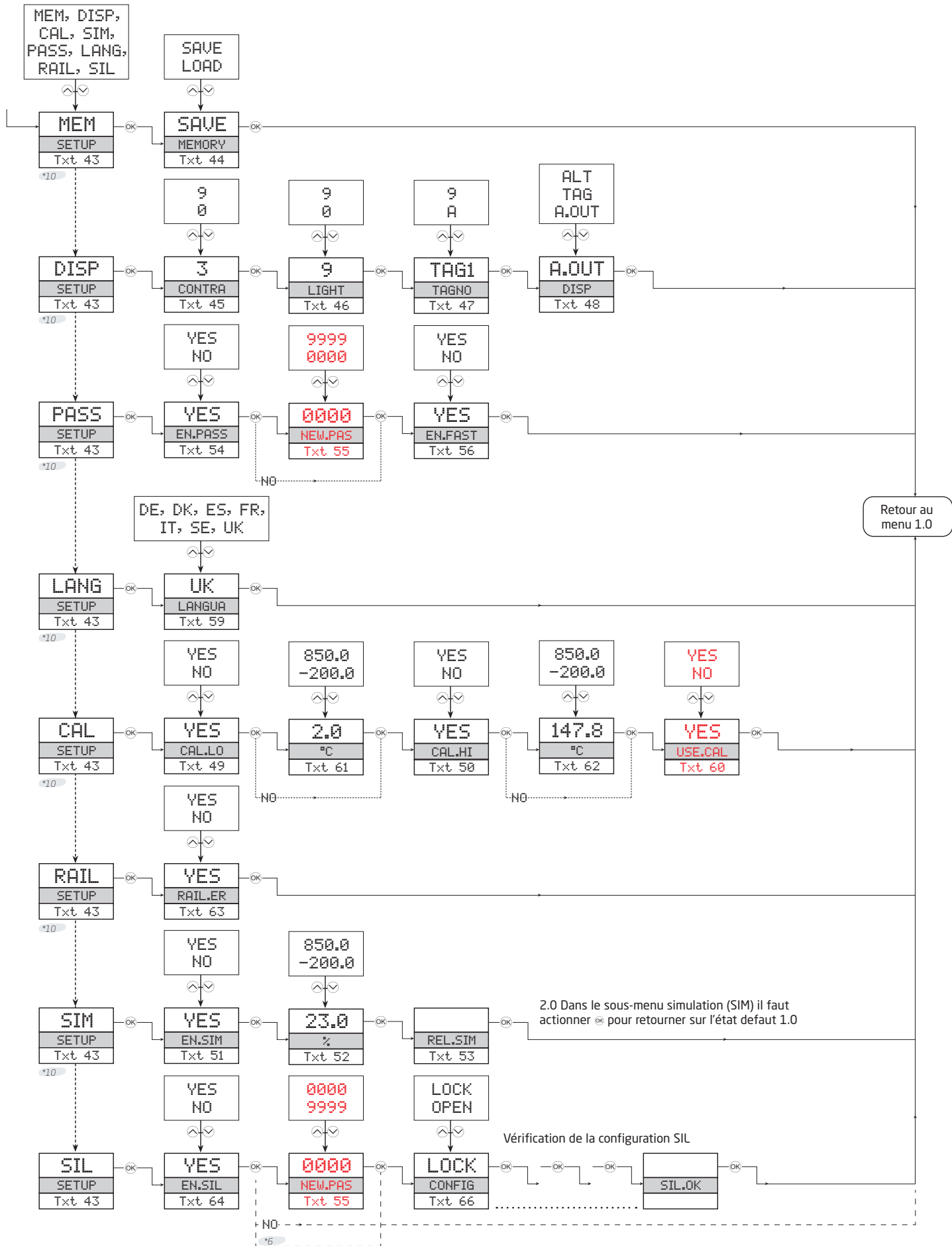
*3 Seulement si le signal d'entrée est température.

*4 Seulement si le type d'entrée supporte le contrôle d'erreur de câble Ne vaut pas pour les signaux d'entrée: 0...20 mA et tension.

*6 Seulement si un mot de passe a été choisi.

*10 Pas disponible sur les PR 4500 si le verrouillage SIL est activé. Seuls les 4512 à partir du numéro de série 211065001 et les 4511 à partir de 211001001.

Diagramme de programmation, Réglage avancé (ADV.SET)

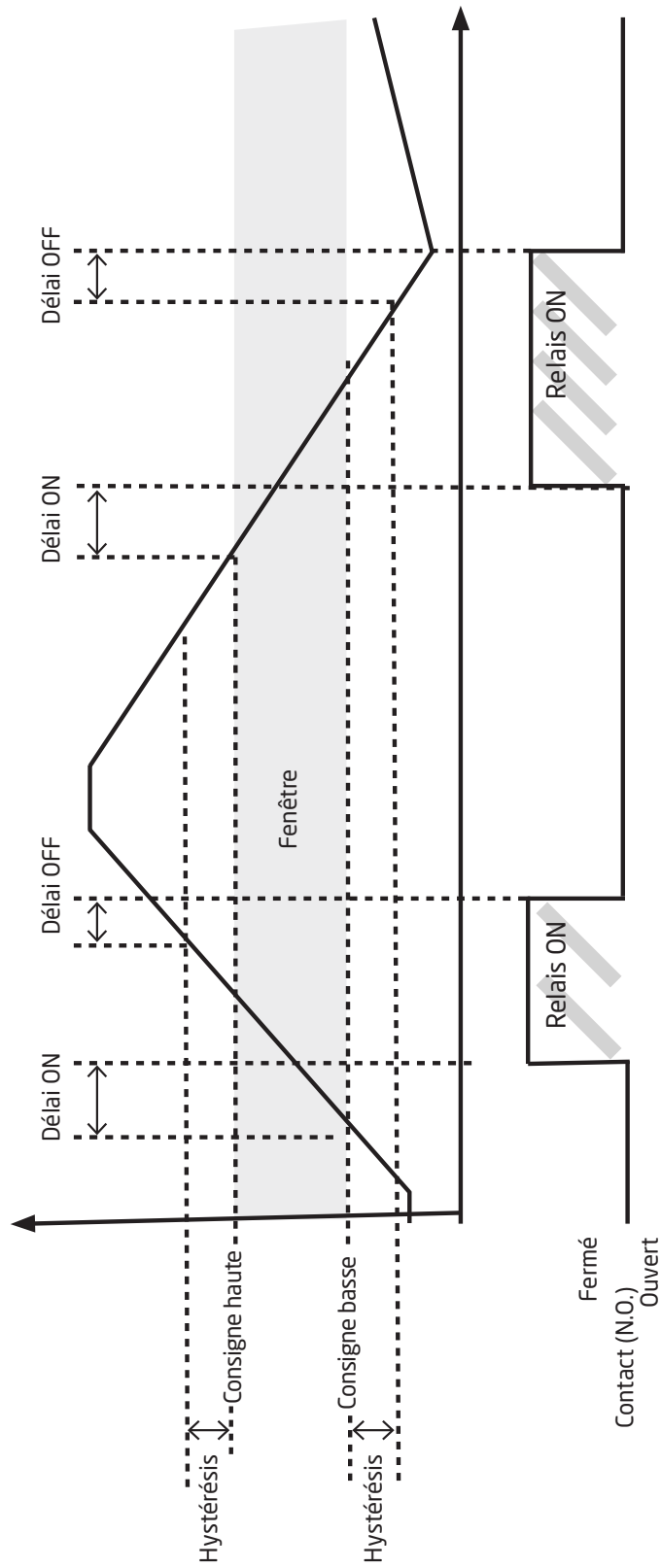


Menu déroulant en ligne 3 de l'indicateur

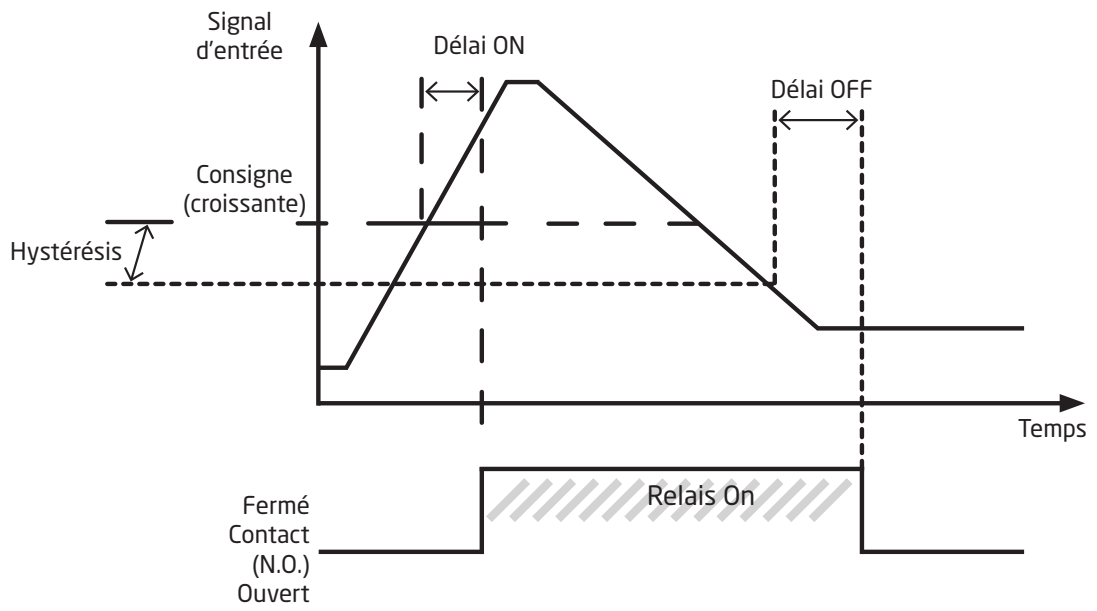
- [01] Entrer mot de passe correct
- [02] Aller dans le menu de configuration avancée ?
- [03] Sélectionner entrée température
Sélectionner entrée potentiomètre
Sélectionner entrée résistance linéaire
Sélectionner entrée courant
Sélectionner entrée tension
- [04] Sélectionner gamme d'entrée 0.0-1 V
Sélectionner gamme d'entrée 0.2-1 V
Sélectionner gamme d'entrée 0-5 V
Sélectionner gamme d'entrée 1-5 V
Sélectionner gamme d'entrée 0-10 V
Sélectionner gamme d'entrée 2-10 V
- [05] Sélectionner gamme d'entrée 0-20 mA
Sélectionner gamme d'entrée 4-20 mA
- [06] Sélectionner connexion capteur 2-fils
Sélectionner connexion capteur 3-fils
Sélectionner connexion capteur 4-fils
- [07] Régler valeur de résistance basse
- [08] Régler valeur de résistance haute
- [09] Sélectionner Celsius comme unité de température
Sélectionner Fahrenheit comme unité de température
- [10] Sélectionner type de capteur TC
Sélectionner type de capteur Ni
Sélectionner type de capteur Pt
- [11] Sélectionner unités d'affichage
- [12] Sélectionner position du point décimale
- [13] Régler gamme d'affichage basse
- [14] Régler gamme d'affichage haute
- [15] Régler consigne relais en pourcentages de la gamme d'entrée
Régler Consigne relais en unités d'affichage
- [16] Sélectionner Pt10 comme type de capteur
Sélectionner Pt20 comme type de capteur
Sélectionner Pt50 comme type de capteur
Sélectionner Pt100 comme type de capteur
Sélectionner Pt200 comme type de capteur
Sélectionner Pt250 comme type de capteur
Sélectionner Pt300 comme type de capteur
Sélectionner Pt400 comme type de capteur
Sélectionner Pt500 comme type de capteur
Sélectionner Pt1000 comme type de capteur
- [17] Sélectionner Ni50 comme type de capteur
Sélectionner Ni100 comme type de capteur
Sélectionner Ni120 comme type de capteur
Sélectionner Ni1000 comme type de capteur
- [18] Sélectionner TC-B comme type de capteur
Sélectionner TC-E comme type de capteur
Sélectionner TC-J comme type de capteur
Sélectionner TC-K comme type de capteur
Sélectionner TC-L comme type de capteur
Sélectionner TC-N comme type de capteur
Sélectionner TC-R comme type de capteur
Sélectionner TC-S comme type de capteur
Sélectionner TC-T comme type de capteur
Sélectionner TC-U comme type de capteur
Sélectionner TC-W3 comme type de capteur
Sélectionner TC-W5 comme type de capteur
Sélectionner TC-Lr comme type de capteur
- [19] Sélectionner Fonction OFF - le relais est en permanence OFF
Sélectionner Fonction POWER - le relais indique état d'alimentation OK
Sélectionner Fonction ERREUR - le relais indique uniquement erreur capteur
Sélectionner Fonction FENETRE - le relais est contrôlé par 2 consignes
Sélectionner Fonction CONSIGNE - le relais est contrôlé par 1 consigne
- [20] Sélectionner contact Normalement Fermé
Sélectionner contact Normalement Ouvert
- [21] Régler consigne du relais
- [22] Sélectionner activation du relais pour un signal descendant
Sélectionner activation du relais pour un signal montant
- [23] Régler hystérésis du relais
- [24] Sélectionner aucune action d'erreur - état non-défini en cas d'erreur
Sélectionner ouvrir contact du relais en cas d'erreur
Sélectionner fermer contact du relais en cas d'erreur
Sélectionner Maintenir état du relais en cas d'erreur
- [25] Régler délai ON du relais en secondes
- [26] Régler délai OFF du relais en secondes
- [27] Sélectionner contact du relais est fermé dans la fenêtre
Sélectionner contact du relais est ouvert dans la fenêtre
- [28] Régler consigne basse de la fenêtre relais
- [29] Régler consigne haute de la fenêtre relais
- [30] Régler hystérésis de la fenêtre relais
- [31] Sélectionner capteur de température interne
Sélectionner bornier CSF (accessoire)
- [34] Sélectionner ouvrir contact du relais en cas d'erreur
Sélectionner fermer contact du relais en cas d'erreur
- [37] Sélectionner gamme de sortie 0-20 mA
Sélectionner gamme de sortie 4-20 mA
Sélectionner gamme de sortie 20-0 mA
Sélectionner gamme de sortie 20-4 mA
- [38] Sélectionner aucune action d'erreur - sortie pas définie en cas d'erreur
Sélectionner bas d'échelle en cas d'erreur
Sélectionner NAMUR NE43 bas d'échelle en cas d'erreur
Sélectionner NAMUR NE43 haut d'échelle en cas d'erreur
- [39] Régler Temps de réponse de la sortie analogique en secondes
- [41] Régler température de la sortie analogique basse
- [42] Régler température de la sortie analogique haute
- [43] Aller dans la configuration SIL
Aller dans le mode simulation
Aller dans la configuration du rail d'alimentation
Exécuter calibration de process
Aller dans la configuration langue
Aller dans la configuration du mot de passe
Aller dans la configuration d'affichage
Exécuter opérations de mémoire
- [44] Charger la configuration sauvegardée au module
Sauvegarder la configuration dans la PR 4500

- [45] Ajuster le contraste LCD
- [46] Ajuster le rétro-éclairage LCD
- [47] Entrer numéro repère de 5 caractères
- [48] Valeur de la sortie analogique affichée en ligne 3
Numéro repère affiché en ligne 3
Alternar les informations affichées
- [49] Calibrer l'entrée basse à la valeur de process ?
- [50] Calibrer l'entrée haute à la valeur de process ?
- [51] Permettre simulation de l'entrée ?
- [52] Régler la valeur de simulation en entrée
- [53] Simulation relais - utiliser ☺ pour alterner l'état du relais
- [54] Permettre protection par mot de passe ?
- [55] Entrer Nouveau mot de passe
- [56] Permettre la fonctionnalité Réglage rapide ?
- [57] Consigne relais - appuyer sur ☺ pour sauvegarder
- [58] Consigne relais - Lecture
- [59] Sélectionner langue
- [60] Utiliser valeurs de calibration process ?
- [61] Régler valeur de la position basse de la calibration
- [62] Régler valeur de la position haute de la calibration
- [63] Activer signal d'état du rail d'alimentation
- [64] Permettre verrouillage de la configuration SIL ?
0-20 mA n'est pas une gamme de sortie valable en
opération SIL
- [66] Etat de la configuration SIL (Ouverte / Verrouillée)
- [80] Court circuit du capteur
- [81] Rupture du câble capteur
- [82] Affichage en dessous du mini.
- [83] Affichage en dessus du maxi.
- [84] Entrée dépasse l'échelle basse
- [85] Entrée dépasse l'échelle haute
- [86] Erreur d'entrée - contrôler les connexions et
redémarrer le module
- [87] Erreur de sortie - contrôler connexions et
redémarrer le module
- [88] Erreur dans la mémoire FLASH - contrôler la
configuration
- [89] Configuration ou version invalide
- [90] Erreur matériel
- [91] Erreur du capteur CSF - contrôler la température du
module
- [92] Erreur CSF - contrôler le bornier CSF
- [93] Pas de communication

Graphique descriptif de la fonction fenêtre



Graphique descriptif de la fonction consigne



LERBAKKEN 10, 8410 ROENDE DENMARK

IECEX Installation drawing



For safe installation of 9116 the following must be observed. The module shall only be installed by qualified personnel who are familiar with the national and international laws, directives and standards that apply to this area.

Year of manufacture can be taken from the first two digits in the serial number.



For Installation in Zone 2 the following must be observed.

The 4501 programming module is to be used solely with PR electronics modules. It is important that the module is undamaged and has not been altered or modified in any way. Only 4501 modules free of dust and moisture shall be installed.

IECEX Certificate:	KEM 10.0022X
Marking 9116Bxx:	[Ex ia Ga] IIC/IIB/IIA [Ex ia Da] IIIC [Ex ia Ma] I
Marking 9116Bxx, 9116Axx:	Ex ec nC IIC T4 Gc
Standards	IEC60079-0:2017, IEC60079-11:2011, IEC60079-15:2017, IEC60079-7:2015+A1:2017

9116Bxx Installation:

Hazardous area
Zone 0, 1, 2, 20, 21 and 22

Non Hazardous area
or Zone 2

$-20 \leq T_a \leq +60^\circ\text{C}$



Supply terminal (31,32)
Voltage: 19.2 – 31.2 VDC

Status relay, terminal (33,34)
Zone 2 installation:
Voltage max: 32 VAC / 32 VDC
Power max: 16 VA / 32 W
Current max: 0.5 A AC / 1 A DC

Relay output, terminal (13,14)
Zone 2 installation
Voltage max: 32 V AC / 30 VDC
Power max: 64 VA / 60 W
Current max: 2 A AC / 2 ADC

(terminal 11,12,13,14)
(terminal 31,32,33,34)
(terminal 91,92,93,94,95)
U_m: 253 V max. 400 Hz

LERBAKKEN 10, 8410 ROENDE DENMARK

Module 9116B1	
Terminal 51-52, 51-53	
Ui	30 V
Ii	120 mA
Pi	900 mW
Ci	3 nF
Li	1 µH

Module 9116B2	
Terminal 51-52, 51-53	
Ui	30 V
Ii	120 mA
Pi	900 mW
Ci	3 nF
Li	1 µH

Module 9116B1		Group	Co	Lo	Lo/Ro
Terminal 51-54, 52-54					
Uo	28 V	IIC	80 nF	4 mH	54 µH/Ω
Io	93 mA	IIB	640 nF	16 mH	218 µH/Ω
Po	650 mW	IIA	2.1 µF	32 mH	436 µH/Ω

Module 9116B2		Group	Co	Lo	Lo/Ro
Terminal 51-54, 52-54					
Uo	21.4 V	IIC	0.16 µF	4 mH	54 µH/Ω
Io	93 mA	IIB	1.13 µF	16 mH	218 µH/Ω
Po	650 mW	IIA	4.15 µF	32 mH	436 µH/Ω

Module 9116B1		Group	Co	Lo	Lo/Ro
Terminal 51-53					
Uo	28 V	IIC	80 nF	1000 mH	4 mH/Ω
Io	1.1 mA	IIB	640 nF	1000 mH	17 mH/Ω
Po	8 mW	IIA	2.1 µF	1000 mH	35 mH/Ω

Module 9116B2		Group	Co	Lo	Lo/Ro
Terminal 51-53					
Uo	21.4 V	IIC	0.16 µF	1000 mH	4 mH/Ω
Io	1.1 mA	IIB	1.13 µF	1000 mH	17 mH/Ω
Po	8 mW	IIA	4.15 µF	1000 mH	35 mH/Ω

Module 9116B1		Group	Co	Lo	Lo/Ro
Terminal 51-52					
Uo	8.3 V	IIC	7 µF	1000 mH	100 mH/Ω
Io	0.2 mA	IIB	73 µF	1000 mH	400 mH/Ω
Po	0.4 mW	IIA	1000 µF	1000 mH	800 mH/Ω

Module 9116B2		Group	Co	Lo	Lo/Ro
Terminal 51-52					
Uo	8.3 V	IIC	7 µF	1000 mH	100 mH/Ω
Io	0.2 mA	IIB	73 µF	1000 mH	400 mH/Ω
Po	0.4 mW	IIA	1000 µF	1000 mH	800 mH/Ω

Module 9116B1		Group	Co	Lo	Lo/Ro
Terminal 41,42,43,44					
Uo	8.3 V	IIC	7 µF	207 mH	1 mH/Ω
Io	13.1 mA	IIB	73 µF	828 mH	5 mH/Ω
Po	27.3 mW	IIA	1000 µF	1000 mH	10 mH/Ω

Module 9116B2		Group	Co	Lo	Lo/Ro
Terminal 41,42,43,44					
Uo	8.3 V	IIC	7 µF	207 mH	1 mH/Ω
Io	13.1 mA	IIB	73 µF	828 mH	5 mH/Ω
Po	27.3 mW	IIA	1000 µF	1000 mH	10 mH/Ω

Installation notes:

For group I (mines), the parameters for group IIA apply.

Install in pollution degree 2, overvoltage category II as defined in IEC60664-1

Do not separate connectors when energized and an explosive gas mixture is present.

Do not mount or remove modules from the Power Rail when an explosive gas mixture is present.

Disconnect power before servicing.

The wiring of unused terminals is not allowed.

In type of protection [Ex ia Da] the parameters for intrinsic safety for gas group IIB are applicable.

For installation in Zone 2, the module shall be installed in an enclosure in type of protection Ex n or Ex e, providing a degree of protection of at least IP54. Cable entry devices and blanking elements shall fulfill the same requirements.

For installation on Power Rail in Zone 2, only Power Rail type 9400 supplied by Power Control Unit type 9410 (Type Examination Certificate KEMA 07ATEX0152 X) is allowed.

Max. screw terminal torque 0.5 Nm.

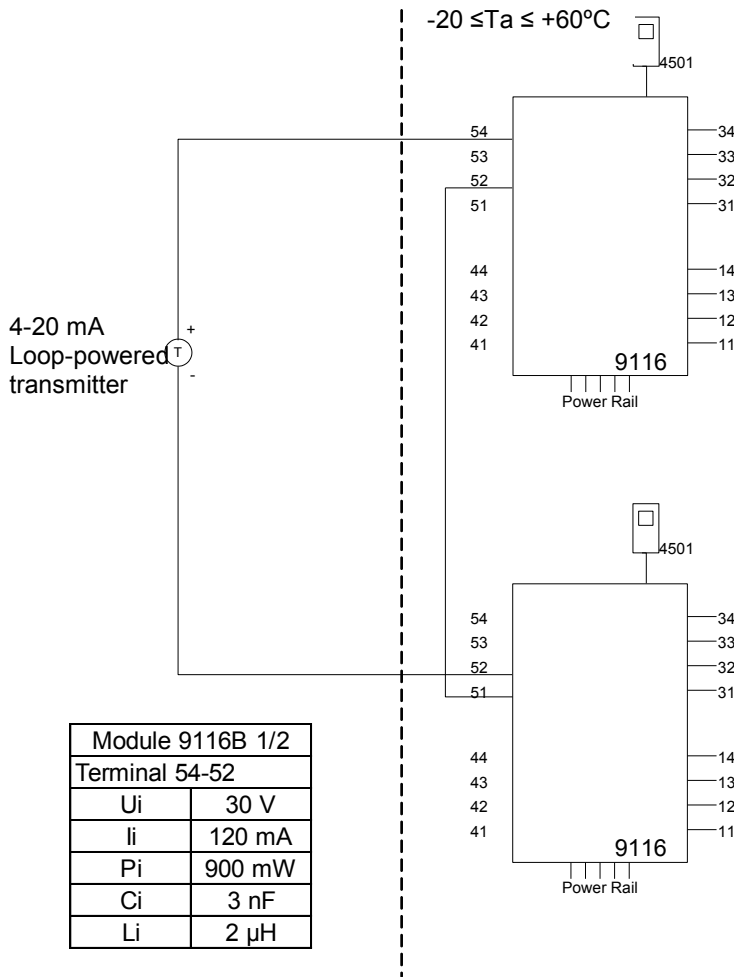
Stranded wire should be installed with an insulation stripping length of 5 mm or via a suitable insulated terminal such as a bootlace ferrule.

LERBAKKEN 10, 8410 ROENDE DENMARK

9116Bxx Installation:

Hazardous area
Zone 0,1,2, 20, 21, 22

Non Hazardous area
or Zone 2



Module 9116B 1/2	
Terminal 54-52	
Ui	30 V
li	120 mA
Pi	900 mW
Ci	3 nF
Li	2 μH

Supply terminal (31,32)
Voltage: 19.2 – 31.2 VDC

Status relay, terminal (33,34)
Zone 2 installation:
Voltage max: 32 VAC/ 32 VDC
Power max: 16 VA / 32 W
Current max: 0.5 A AC / 1 A DC

Relay output, terminal (13,14)
Zone 2 installation
Voltage max: 32 V AC / 30 VDC
Power max: 64 VA / 60 W
Current max: 2 A AC / 2 ADC

(terminal 11,12,13,14)
(terminal 31,32,33,34)
(terminal 91,92,93,94,95)
Um: 253 V max. 400 Hz

Module 9116B1		Group	Co	Lo	Lo/Ro
Term. 54-52; 51-52					
Uo	28 V	IIC	80 nF	4 mH	54 μH/Ω
Io	93 mA	IIB	640 nF	16 mH	218 μH/Ω
Po	650 mW	IIA	2.1 μF	32 mH	436 μH/Ω

Module 9116B2		Group	Co	Lo	Lo/Ro
Term. 54-52; 51-52					
Uo	21.4 V	IIC	0.16 μF	4 mH	54 μH/Ω
Io	93 mA	IIB	1.13 μF	16 mH	218 μH/Ω
Po	650 mW	IIA	4.15 μF	32 mH	436 μH/Ω

LERBAKKEN 10, 8410 ROENDE DENMARK

9116Bxx Installation:

 Hazardous area
 Zone 0, 1, 2, 20, 21, 22

 Non Hazardous area
 or Zone 2

 $-20 \leq T_a \leq +60^\circ\text{C}$

Supply terminal (31,32)
 Voltage: 19.2 – 31.2 VDC

Status relay, terminal (33,34)
Zone 2 installation:
 Voltage max: 32 VAC / 32 VDC
 Power max: 16 VA / 32 W
 Current max: 0.5 A AC / 1 A DC

Relay output, terminal (13,14)
Zone 2 installation
 Voltage max: 32 V AC / 30 VDC
 Power max: 64 VA / 60 W
 Current max: 2 A AC / 2 ADC

(terminal 11,12,13,14)
(terminal 31,32,33,34)
(terminal 91,92,93,94,95)
 U_m : 253 V max. 400 Hz

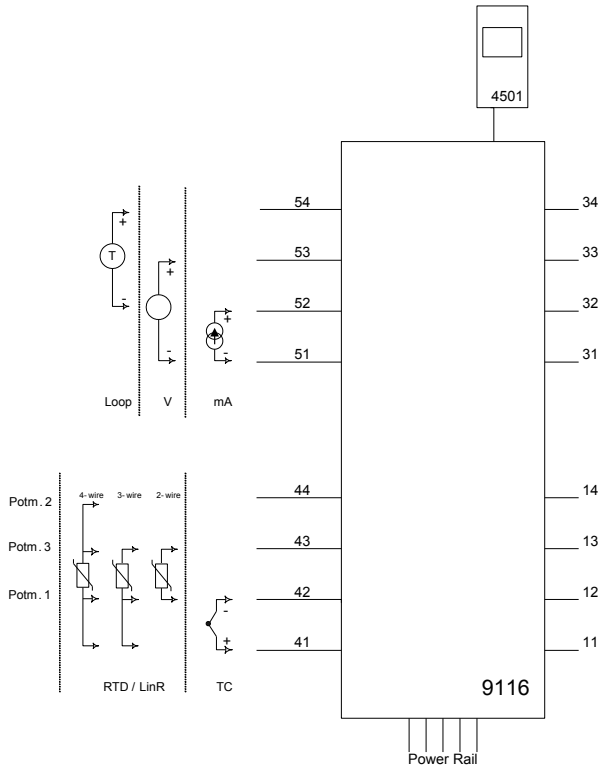
Module 9116B 1/2	
Terminal 51-52	
U_i	30 V
I_i	120 mA
P_i	900 mW
C_i	3 nF
L_i	2 μH

Module 9116B 1/2		Group	C_o	L_o	L_o/R_o
Term. 52-51, 51-52					
U_o	16.6 V	IIC	0.4 μF	100 mH	25mH/ Ω
I_o	0.2 mA	IIB	2.3 μF	100 mH	100mH/ Ω
P_o	0.8 mW	IIA	9.5 μF	100 mH	200mH/ Ω

LERBAKKEN 10, 8410 ROENDE DENMARK

9116Axx Installation:

Non Hazardous area or Zone 2



Supply terminal (31,32)
Voltage: 19.2 – 31.2 VDC

Status relay, terminal (33,34)
Zone 2 installation:
Voltage max: 32 VAC / 32 VDC
Power max: 16 VA / 32 W
Current max: 0.5 A AC / 1 A DC

Relay output, terminal (13,14)
Zone 2 installation
Voltage max: 32 V AC / 30 VDC
Power max: 64 VA / 60 W
Current max: 2 A AC / 2 ADC

For installation in Zone 2, the module shall be installed in an enclosure in type of protection Ex n or Ex e, providing a degree of protection of at least IP54. Cable entry devices and blanking elements shall fulfill the same requirements.

For installation on Power Rail in Zone 2, only Power Rail type 9400 supplied by Power Control Unit type 9410 (Type Examination Certificate IECEx KEM 08.0025X) is allowed.

The 4501 programming module is to be used solely with PR electronics' modules. It is important that the module is undamaged and has not been altered or modified in any way. Only 4501 modules free of dust and moisture shall be installed.

LERBAKKEN 10, 8410 RØNDE DENMARK

Schéma d'installation ATEX / UKEX



Pour une installation sûre du 9116 vous devez observer ce qui suit. Le module sera seulement installé par un personnel qualifié qui est informé des lois, des directives et des normes nationales et internationales qui s'appliquent à ce secteur. L'année de la fabrication est indiquée dans les deux premiers chiffres dans le numéro de série.



Pour l'installation dans la zone 2 on doit observer ce qui suit : Le module de programmation 4501 doit être employé seulement avec des modules de PR electronics. Il est important que le module soit intact et n'ait pas été changé ou n'ait pas été modifié de quelque façon que ce soit. Le module 4501 doit être exempt des zones de poussières et d'humidité lorsqu'il est installé.

Certificat ATEX :

KEMA 10 ATEX 0053 X

Certificat UKEX, 9116Bxx

DEKRA 23UKEX0104X

Certificat UKEX, 9116Axx, 9116Bxx

DEKRA 21UKEX0177 X

Marquage 9116Bxx :

II (1) G [Ex ia Ga] IIC/IIB/IIA

II (1) D [Ex ia Da] IIIC

I (M1) [Ex ia Ma] I

Marquage 9116Bxx, 9116Axx :

II 3G Ex ec nC IIC T4 Gc

StandardsEN 60079-0:2018, EN 60079-11:2012,
EN 60079-15:2019, EN60079-7:2015+A1:2018**Conditions spécifiques d'utilisation**

Pour groupe I (mines), les paramètres du groupe IIA s'appliquent.

Installer dans degré de pollution 2, catégorie de surtension II comme défini dans l'EN 60664-1.

Ne déconnecter pas les connecteurs une fois activé et dans un environnement en présence de gaz.

Ne montez pas ou n'enlevez pas les modules du rail d'alimentation en présence d'un mélange de gaz.

Déconnectez l'alimentation avant l'entretien.

Le câblage des bornes inutilisées n'est pas permis.

Selon le type de protection [Ex ia Da] les paramètres pour la sécurité intrinsèque pour le gaz IIB s'appliquent.

Pour l'installation dans la zone 2, le module doit être installé dans une enceinte externe ayant une protection de type Ex e, assurant une protection d'étanchéité au moins d'IP54. Les raccords de câble et les bouchons doivent remplir les mêmes exigences.

Pour l'installation avec le rail d'alimentation dans la zone 2, on doit utiliser seulement le bloc d'alimentation du rail type 9400 ainsi que le contrôleur de puissance type 9410 (Attestation d'examen de type KEMA 07ATEX0152 X, DEKRA 21UKEX0169 X).

Pression max. avant déformation de la vis : 0,5 Nm

Les fils multibrins doivent être installés avec une longueur de dénudage de 5 mm ou au moyen d'une borne isolée appropriée, par exemple un embout de câblage.

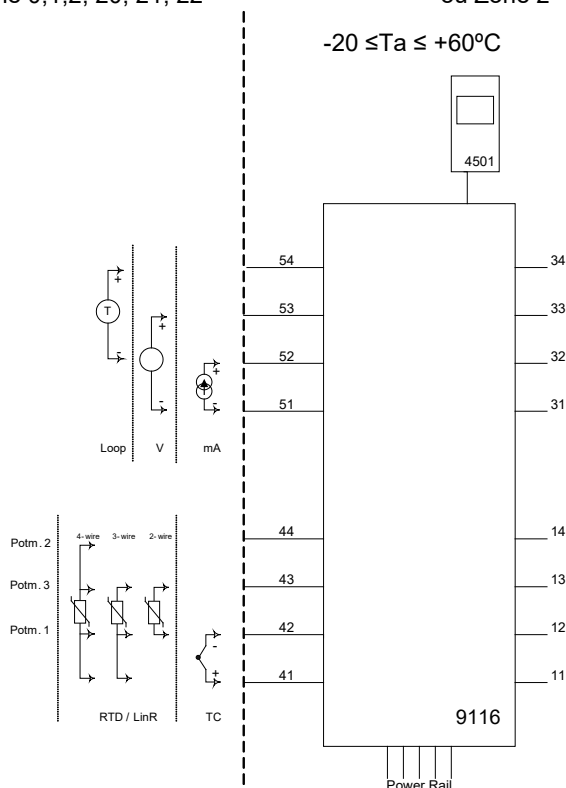
LERBAKKEN 10, 8410 RØNDE DENMARK

Installation du 9116Bxx :

Zone dangereuse
Zone 0,1,2, 20, 21, 22

Zone non-dangereuse
ou Zone 2

$-20 \leq T_a \leq +60^\circ\text{C}$



Alimentation, bornes (31,32)

Tension : 19,2 – 31,2 Vcc

Relais d'état, bornes (33,34)

Installation en zone 2 :

Tension max. : 32 Vca / 32 Vcc
Puissance max. : 16 VA / 32 W
Courant max. : 0,5 Aca / 1 Acc

Sortie relais, bornes (13,14)

Installation en zone 2

Tension max. : 32 Vca / 30 Vcc
Puissance max. : 64 VA / 60 W
Courant max. : 2 Aca / 2 Acc

(bornes 11,12,13,14)
(bornes 31,32,33,34)
(bornes 91,92,93,94,95)

U_m: 253 V max. 400 Hz

Module 9116B1	
Terminal 51-52, 51-53	
U _i	30 V
I _i	120 mA
P _i	900 mW
C _i	3 nF
L _i	1 µH

Module 9116B2	
Terminal 51-52, 51-53	
U _i	30 V
I _i	120 mA
P _i	900 mW
C _i	3 nF
L _i	1 µH

Module 9116B1		Group	Co	Lo	Lo/Ro
Terminal 51-54, 52-54					
U _o	28 V	IIC	80 nF	4 mH	54 µH/Ω
I _o	93 mA	IIB	640 nF	16 mH	218 µH/Ω
P _o	650 mW	IIA	2.1 µF	32 mH	436 µH/Ω

Module 9116B2		Group	Co	Lo	Lo/Ro
Terminal 51-54, 52-54					
U _o	21.4 V	IIC	0.16 µF	4 mH	54 µH/Ω
I _o	93 mA	IIB	1.13 µF	16 mH	218 µH/Ω
P _o	650 mW	IIA	4.15 µF	32 mH	436 µH/Ω

Module 9116B1		Group	Co	Lo	Lo/Ro
Terminal 51-53					
U _o	28 V	IIC	80 nF	1000 mH	4 mH/Ω
I _o	1.1 mA	IIB	640 nF	1000 mH	17 mH/Ω
P _o	8 mW	IIA	2.1 µF	1000 mH	35 mH/Ω

Module 9116B2		Group	Co	Lo	Lo/Ro
Terminal 51-53					
U _o	21.4 V	IIC	0.16 µF	1000 mH	4 mH/Ω
I _o	1.1 mA	IIB	1.13 µF	1000 mH	17 mH/Ω
P _o	8 mW	IIA	4.15 µF	1000 mH	35 mH/Ω

Module 9116B1		Group	Co	Lo	Lo/Ro
Terminal 51-52					
U _o	8.3 V	IIC	7 µF	1000 mH	100 mH/Ω
I _o	0.2 mA	IIB	73 µF	1000 mH	400 mH/Ω
P _o	0.4 mW	IIA	1000 µF	1000 mH	800 mH/Ω

Module 9116B2		Group	Co	Lo	Lo/Ro
Terminal 51-52					
U _o	8.3 V	IIC	7 µF	1000 mH	100 mH/Ω
I _o	0.2 mA	IIB	73 µF	1000 mH	400 mH/Ω
P _o	0.4 mW	IIA	1000 µF	1000 mH	800 mH/Ω

Module 9116B1		Group	Co	Lo	Lo/Ro
Terminal 41,42,43,44					
U _o	8.3 V	IIC	7 µF	207 mH	1 mH/Ω
I _o	13.1 mA	IIB	73 µF	828 mH	5 mH/Ω
P _o	27.3 mW	IIA	1000 µF	1000 mH	10 mH/Ω

Module 9116B2		Group	Co	Lo	Lo/Ro
Terminal 41,42,43,44					
U _o	8.3 V	IIC	7 µF	207 mH	1 mH/Ω
I _o	13.1 mA	IIB	73 µF	828 mH	5 mH/Ω
P _o	27.3 mW	IIA	1000 µF	1000 mH	10 mH/Ω

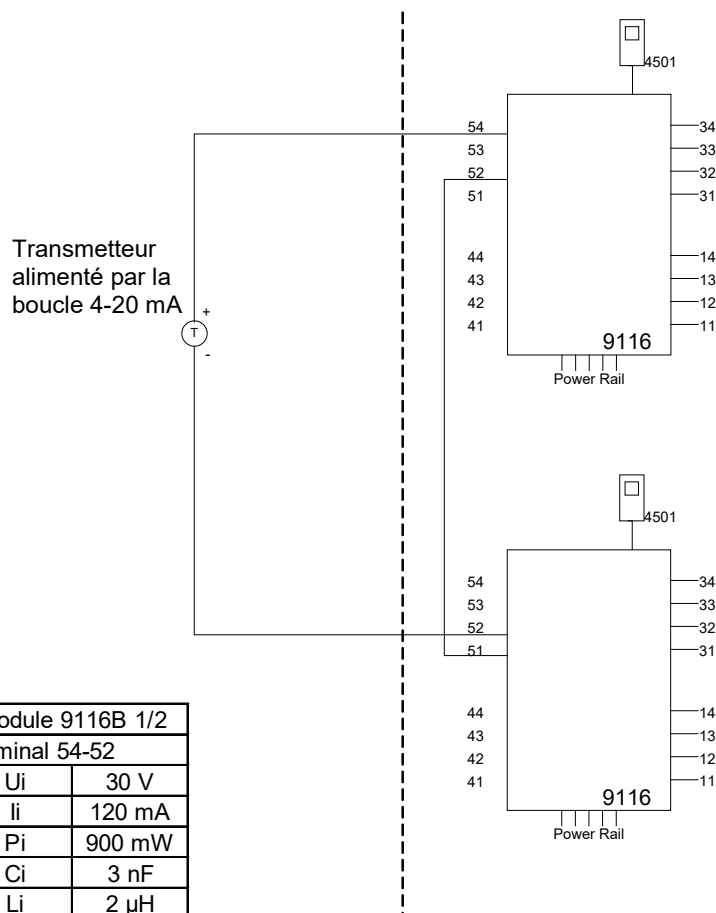
LERBAKKEN 10, 8410 RØNDE DENMARK

Installation du 9116Bxx :

Zone dangereuse
Zone 0,1,2, 20, 21, 22

Zone non-dangereuse
ou Zone 2

-20 °C ≤ Ta ≤ +60°C



Alimentation, bornes (31,32)
Tension : 19,2 – 31,2 Vcc

Relais d'état, bornes (33,34)
Installation en zone 2 :
Tension max. : 32 Vca / 32 Vcc
Puissance max. : 16 VA / 32 W
Courant max. : 0,5 Aca / 1 Acc

Sortie relais, bornes (13,14)
Installation en zone 2
Tension max. : 32 Vca / 30 Vcc
Puissance max. : 64 VA / 60 W
Courant max. : 2 Aca / 2 Acc

(bornes 11,12,13,14)
(bornes 31,32,33,34)
(bornes 91,92,93,94,95)
U_m: 253 V max. 400 Hz

Module 9116B 1/2	
Terminal 54-52	
U _i	30 V
I _i	120 mA
P _i	900 mW
C _i	3 nF
L _i	2 μH

Module 9116B1					
Term. 54-52; 51-52		Group	Co	Lo	Lo/Ro
U _o	28 V	IIC	80 nF	4 mH	54 μH/Ω
I _o	93 mA	IIB	640 nF	16 mH	218 μH/Ω
P _o	650 mW	IIA	2.1 μF	32 mH	436 μH/Ω

Module 9116B2					
Term. 54-52; 51-52		Group	Co	Lo	Lo/Ro
U _o	21.4 V	IIC	0.16 μF	4 mH	54 μH/Ω
I _o	93 mA	IIB	1.13 μF	16 mH	218 μH/Ω
P _o	650 mW	IIA	4.15 μF	32 mH	436 μH/Ω

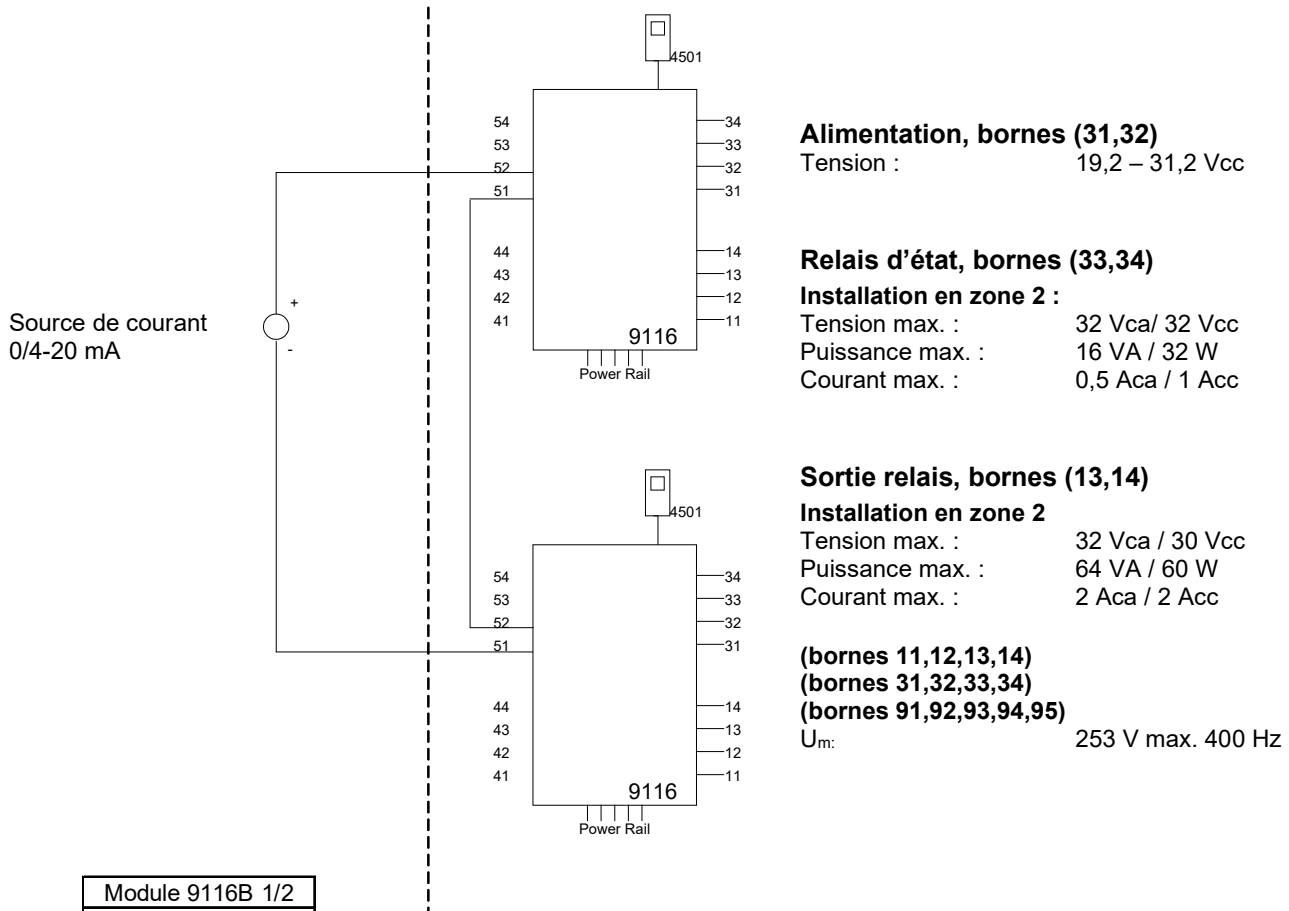
LERBAKKEN 10, 8410 RØNDE DENMARK

Installation du 9116Bxx :

Zone dangereuse
Zone 0,1,2, 20, 21, 22

Zone non-dangereuse
ou Zone 2

-20 °C ≤ Ta ≤ +60°C



Alimentation, bornes (31,32)
Tension : 19,2 – 31,2 Vcc

Relais d'état, bornes (33,34)
Installation en zone 2 :
Tension max. : 32 Vca/ 32 Vcc
Puissance max. : 16 VA / 32 W
Courant max. : 0,5 Aca / 1 Acc

Sortie relais, bornes (13,14)
Installation en zone 2
Tension max. : 32 Vca / 30 Vcc
Puissance max. : 64 VA / 60 W
Courant max. : 2 Aca / 2 Acc

(bornes 11,12,13,14)
(bornes 31,32,33,34)
(bornes 91,92,93,94,95)
U_m: 253 V max. 400 Hz

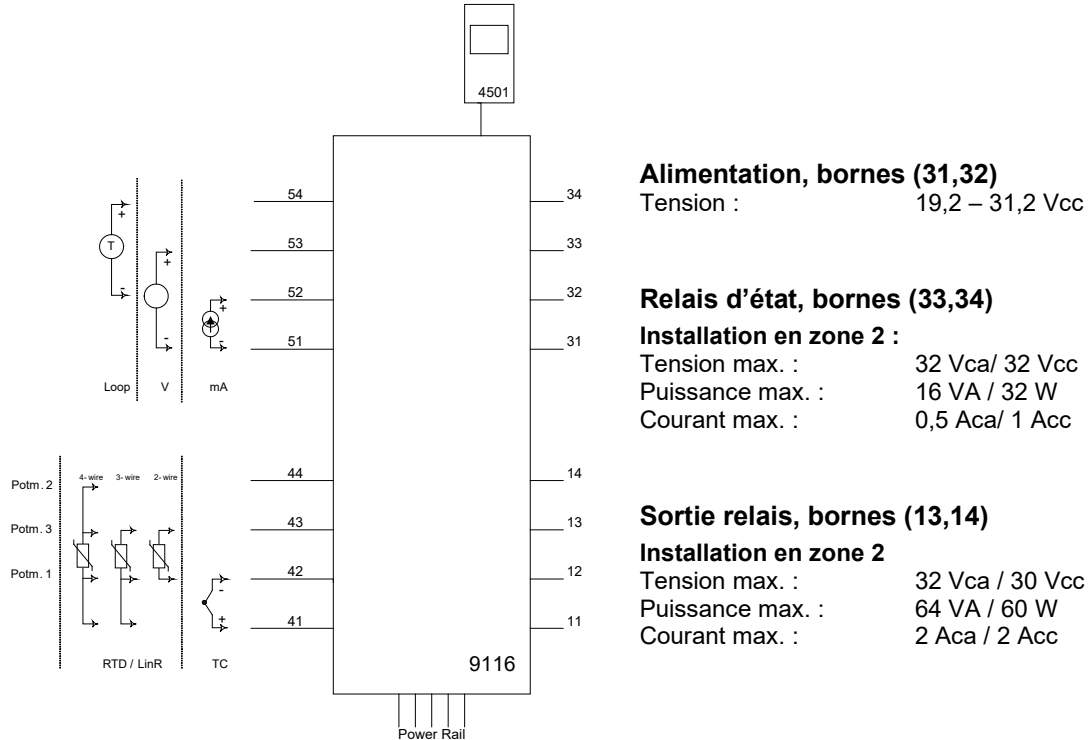
Module 9116B 1/2	
Terminal 51-52	
U _i	30 V
I _i	120 mA
P _i	900 mW
C _i	3 nF
L _i	2 μH

Module 9116B 1/2		Group	Co	Lo	Lo/Ro
Term. 52-51, 51-52					
U _o	16.6 V	IIC	0.4 μF	100 mH	25mH/Ω
I _o	0.2 mA	IIB	2.3 μF	100 mH	100mH/Ω
P _o	0.8 mW	IIA	9.5 μF	100 mH	200mH/Ω

LERBAKKEN 10, 8410 RØNDE DENMARK

Installation du 9116Axx:

Zone non-dangereuse ou zone 2



Pour l'installation dans la zone 2, le module doit être installé dans une enceinte externe ayant une protection de type Ex e, assurant une protection d'étanchéité au moins d'IP54. Les raccords de câble et les bouchons doivent remplir les mêmes exigences.

Pour l'installation avec le rail d'alimentation dans la zone 2, on doit utiliser seulement le rail d'alimentation type 9400 ainsi que le contrôleur de puissance type 9410 (Attestation d'examen de type KEMA 07ATEX0152 X, DEKRA 21UKEX0169 X).

Le module de programmation 4501 doit être employé seulement avec des modules de PR electronics. Il est important que le module soit intact et n'ait pas été changé ou n'ait pas été modifié de quelque façon que ce soit. Le module 4501 doit être exempt des zones de poussières et d'humidité lorsqu'il est installé.

Pression max. avant déformation de la vis : 0,5 Nm

Les fils multibrins doivent être installés avec une longueur de dénudage de 5 mm ou au moyen d'une borne isolée appropriée, par exemple un embout de câblage.

LERBAKKEN 10, 8410 ROENDE DENMARK

FM Installation drawing

9116


For safe installation of 9116B the following must be observed. The module shall only be installed by qualified personnel who are familiar with the national and international laws, directives and standards that apply to this area.

Year of manufacture can be taken from the first two digits in the serial number.

4501


For Installation in Zone 2 / Division 2 the following must be observed.

The 4501 programming module is to be used solely with PR electronics modules. It is important that the module is undamaged and has not been altered or modified in any way. Only 4501 modules free of dust and moisture shall be installed.

Hazardous Classified Location

Class I/II/III, Division 1, Group A,B,C,D,E,F,G
or Class I, Zone 0/1 Group IIC, [AEx ia] IIC
or Group IIC, [Ex ia Ga] IIC Gc

**Unclassified Location or
Hazardous Classified Location**

Class I, Division 2, Group A,B,C,D T4
or Class I Zone 2 Group IIC T4 Gc

Simple Apparatus or
Intrinsic safe apparatus
with entity parameters:

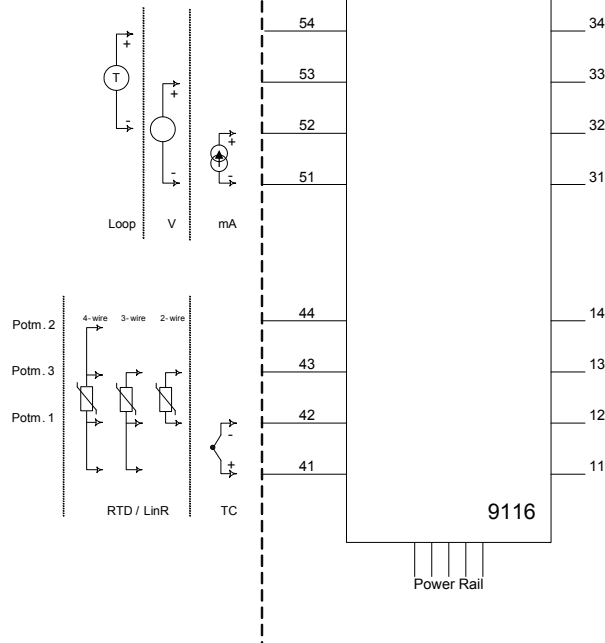
$$V_{max}(U_i) \geq V_t(U_o)$$

$$I_{max}(I_i) \geq I_t(I_o)$$

$$P_i \geq P_t(P_o)$$

$$C_a \geq C_{cable} + C_i$$

$$L_a \geq L_{cable} + L_i$$


Status relay, terminal (33,34)
Non hazardous area installation

Voltage max: 125 VAC / 110 VDC
Power max: 62.5 VA / 32 W
Current max: 0.5 A AC / 0.3 ADC

Zone 2 installation:

Voltage max: 32 VAC / 32 VDC
Power max: 16 VA / 32 W
Current max: 0.5 A AC / 1 A DC

Relay output, terminal (13,14)
Non hazardous area installation

Voltage max: 250 VAC / 30 VDC
Power max: 500 VA / 60 W
Current max: 2 A AC / 2 ADC

Zone 2 installation

Voltage max: 32 V AC / 30 VDC
Power max: 64 VA / 60 W
Current max: 2 A AC / 2 ADC

(terminal 11,12,13,14)
(terminal 31,32,33,34)
(terminal 91,92,93,94,95)
U_m: 253 V max. 400 Hz

LERBAKKEN 10, 8410 ROENDE DENMARK

Module 9116B1	
Terminal 51-52, 51-53	
U _i , V _{max}	30 V
i _i , I _{max}	120 mA
P _i	900 mW
C _i	3 nF
L _i	1 μH

Module 9116B2	
Terminal 51-52, 51-53	
U _i , V _{max}	30 V
i _i , I _{max}	120 mA
P _i	900 mW
C _i	3 nF
L _i	1 μH

Module 9116B1		Group	Co	Lo	Lo/Ro
Terminal 51-54, 52-54					
U _o , V _{oc}	28 V	IIC or A,B	80 nF	4 mH	54 μH/Ω
l _o , I _{sc}	93 mA	IIB or C,E,F	640 nF	16 mH	218 μH/Ω
P _o	650 mW	IIA or D,G	2.1 μF	32 mH	436 μH/Ω

Module 9116B2		Group	Co	Lo	Lo/Ro
Terminal 51-54, 52-54					
U _o , V _{oc}	21.4 V	IIC or A,B	0.16 μF	4 mH	54 μH/Ω
l _o , I _{sc}	93 mA	IIB or C,E,F	1.13 μF	16 mH	218 μH/Ω
P _o	650 mW	IIA or D,G	4.15 μF	32 mH	436 μH/Ω

Module 9116B1		Group	Co	Lo	Lo/Ro
Terminal 51-53					
U _o , V _{oc}	28 V	IIC or A,B	80 nF	1000 mH	4 mH/Ω
l _o , I _{sc}	1.1 mA	IIB or C,E,F	640 nF	1000 mH	17 mH/Ω
P _o	8 mW	IIA or D,G	2.1 μF	1000 mH	35 mH/Ω

Module 9116B2		Group	Co	Lo	Lo/Ro
Terminal 51-53					
U _o , V _{oc}	21.4 V	IIC or A,B	0.16 μF	1000 mH	4 mH/Ω
l _o , I _{sc}	1.1 mA	IIB or C,E,F	1.13 μF	1000 mH	17 mH/Ω
P _o	8 mW	IIA or D,G	4.15 μF	1000 mH	35 mH/Ω

Module 9116B1		Group	Co	Lo	Lo/Ro
Terminal 51-52					
U _o , V _{oc}	8.3 V	IIC or A,B	7 μF	1000 mH	100 mH/Ω
l _o , I _{sc}	0.2 mA	IIB or C,E,F	73 μF	1000 mH	400 mH/Ω
P _o	0.4 mW	IIA or D,G	1000 μF	1000 mH	800 mH/Ω

Module 9116B2		Group	Co	Lo	Lo/Ro
Terminal 51-52					
U _o , V _{oc}	8.3 V	IIC or A,B	7 μF	1000 mH	100 mH/Ω
l _o , I _{sc}	0.2 mA	IIB or C,E,F	73 μF	1000 mH	400 mH/Ω
P _o	0.4 mW	IIA or D,G	1000 μF	1000 mH	800 mH/Ω

Module 9116B1		Group	Co	Lo	Lo/Ro
Terminal 41,42,43,44					
U _o , V _{oc}	8.3 V	IIC or A,B	7 μF	207 mH	1 mH/Ω
l _o , I _{sc}	13.1 mA	IIB or C,E,F	73 μF	828 mH	5 mH/Ω
P _o	27.3 mW	IIA or D,G	1000 μF	1000 mH	10 mH/Ω

Module 9116B2		Group	Co	Lo	Lo/Ro
Terminal 41,42,43,44					
U _o , V _{oc}	8.3 V	IIC or A,B	7 μF	207 mH	1 mH/Ω
l _o , I _{sc}	13.1 mA	IIB or C,E,F	73 μF	828 mH	5 mH/Ω
P _o	27.3 mW	IIA or D,G	1000 μF	1000 mH	10 mH/Ω

Installation notes:

In Class I, Division 2 installations, the subject equipment shall be mounted within a too-secured enclosure which is capable of accepting one or more of the Class I, Division 2 wiring methods specified in the the National Electrical Code (ANSI/NFPA 70) or Canadian Electrical Code (C22.1).

In Zone 2 installations, the subject equipment shall be mounted within a tool secured enclosure which is capable of accepting one or more of the Zone 2 wiring methods specified in the National Electrical Code (ANSI/NFPA 70) or the Canadian Electrical Code (C22.1). Where installed in outdoor or potentially wet locations, the enclosure shall, at a minimum, meet the requirements of IP54.

In Zone 2 installations, the installer shall ensure protection of supply terminals against transient voltages exceeding 140% of the rated supply voltage.

Install in environments rated Pollution Degree 2 or better; overvoltage category I or II.

The module must be supplied from a Power Supply having double or reinforced insulation.

The use of stranded wires is not permitted for mains wiring except when wires are fitted with cable ends.

For installation on the 9400 Power Rail the power must be supplied from Power Control Module Unit 9410.

The module is galvanic isolated and does not require grounding.

Use 60 / 75 °C Copper Conductors with wire Size AWG: (26-14).

Warning: Substitution of components may impair intrinsic safety.

Warning: To prevent ignition of the explosive atmospheres, disconnect power before servicing and do not separate connectors when energized and an explosive gas mixture is present.

Warning: Do not mount or remove modules from the Power Rail when an explosive gas mixture is present.

LERBAKKEN 10, 8410 ROENDE DENMARK

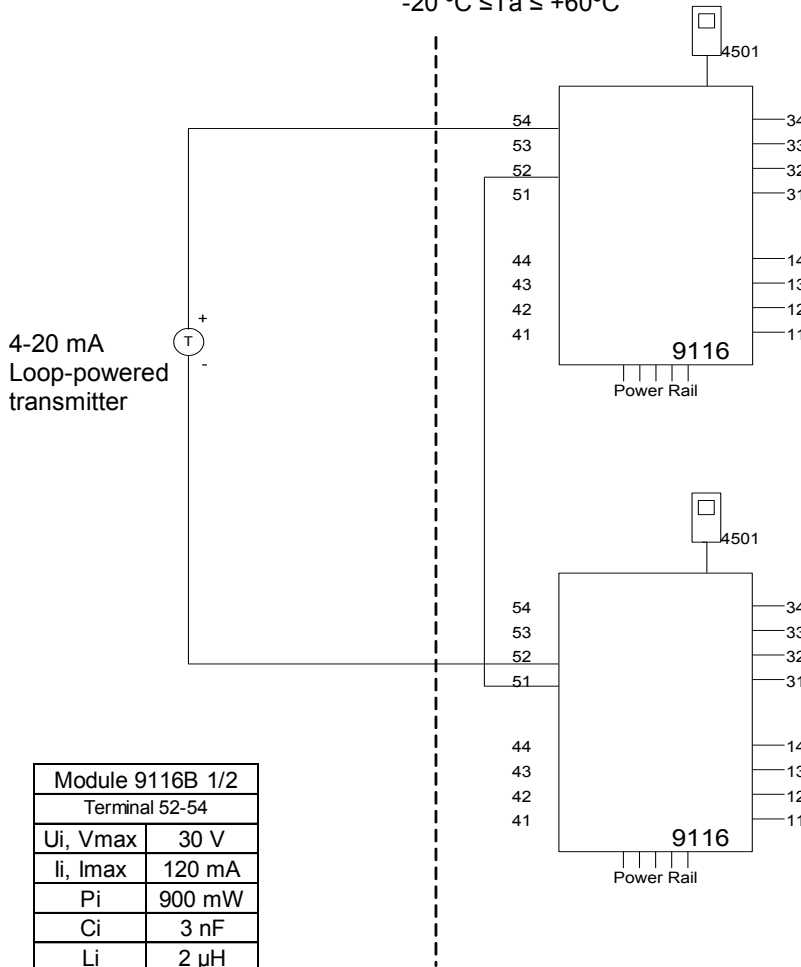
Hazardous Classified Location

Class I/II/III, Division 1, Group A,B,C,D,E,F,G
or Class I, Zone 0/1 Group IIC, [AEx ia] IIC
or Group IIC, [Ex ia Ga] IIC Gc

Unclassified Location or
Hazardous Classified Location

Class I, Division 2, Group A,B,C,D T4
or Class I Zone 2 Group IIC T4 Gc

-20 °C ≤ Ta ≤ +60°C



Module 9116B 1/2	
Terminal 52-54	
Ui, Vmax	30 V
Ii, Imax	120 mA
Pi	900 mW
Ci	3 nF
Li	2 μH

Module 9116B1		Group	Co	Lo	Lo/Ro
Terminals 52-54					
Uo, Voc	28 V	IIC or A,B	80 nF	4 mH	54 μH/Ω
Io, Isc	93 mA	IIB or C,E,F	640 nF	16 mH	218 μH/Ω
Po	650 mW	IIA or D,G	2.1 μF	32 mH	436 μH/Ω

Module 9116B2		Group	Co	Lo	Lo/Ro
Terminal 52-54					
Uo, Voc	21.4 V	IIC or A,B	0.16 μF	4 mH	54 μH/Ω
Io, Isc	93 mA	IIB or C,E,F	1.13 μF	16 mH	218 μH/Ω
Po	650 mW	IIA or D,G	4.15 μF	32 mH	436 μH/Ω

Status relay, terminal (33,34)
Non hazardous area installation

Voltage max: 125 VAC / 110 VDC
Power max: 62.5 VA / 32 W
Current max: 0.5 A AC / 0.3 ADC

Zone 2 installation:

Voltage max: 32 VAC / 32 VDC
Power max: 16 VA / 32 W
Current max: 0.5 A AC / 1 A DC

Relay output, terminal (13,14)
Non hazardous area installation

Voltage max: 250 VAC / 30 VDC
Power max: 500 VA / 60 W
Current max: 2 A AC / 2 ADC

Zone 2 installation

Voltage max: 32 VAC / 30 VDC
Power max: 64 VA / 60 W
Current max: 2 A AC / 2 ADC

(terminal 11,12,13,14)
(terminal 31,32,33,34)
(terminal 91,92,93,94,95)
Um: 253 V max. 400 Hz

LERBAKKEN 10, 8410 ROENDE DENMARK

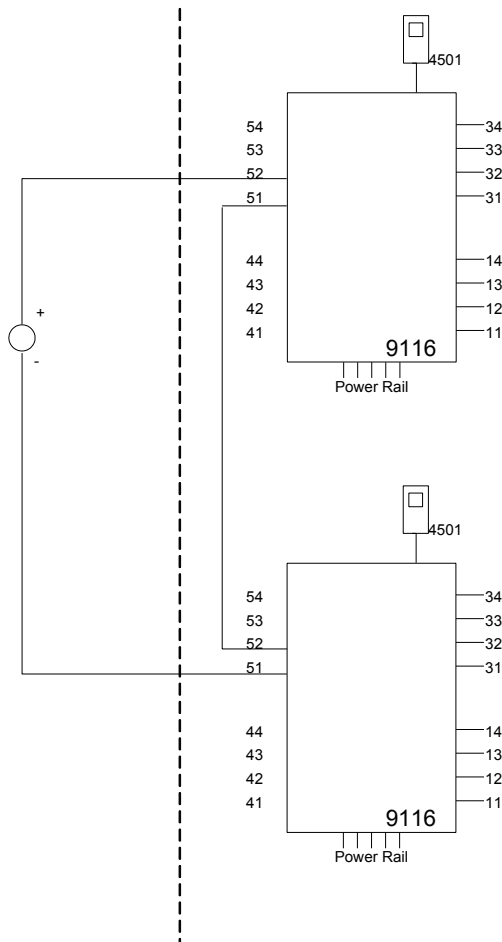
Hazardous Classified Location

 Class I/II/III, Division 1, Group A,B,C,D,E,F,G
 or Class I, Zone 0/1 Group IIC, [AEx ia] IIC
 or Group IIC, [Ex ia Ga] IIC Gc

**Unclassified Location or
Hazardous Classified Location**

 Class I, Division 2, Group A,B,C,D T4
 or Class I Zone 2 Group IIC T4 Gc

 $-20\text{ }^{\circ}\text{C} \leq T_a \leq +60\text{ }^{\circ}\text{C}$

 0/4-20 mA
 Current Source

Status relay, terminal (33,34)
Unclassified location installation:

Voltage max: 125 VAC / 110 VDC

Power max: 62.5 VA / 32 W

Current max: 0.5 A AC / 0.3 ADC

Zone 2 installation:

Voltage max: 32 VAC / 32 VDC

Power max: 16 VA / 32 W

Current max: 0.5 A AC / 1 A DC

Relay output, terminal (13,14)
Unclassified location installation:

Voltage max: 250 VAC / 30 VDC

Power max: 500 VA / 60 W

Current max: 2 A AC / 2 ADC

Zone 2 installation

Voltage max: 32 VAC / 30 VDC

Power max: 64 VA / 60 W

Current max: 2 A AC / 2 ADC

(terminal 11,12,13,14)
(terminal 31,32,33,34)
(terminal 91,92,93,94,95)
 $U_m: 253\text{ V max. } 400\text{ Hz}$

Module 9116B 1/2	
Terminal 51-52	
U_i, V_{max}	30 V
I_i, I_{max}	120 mA
P_i	900 mW
C_i	3 nF
L_i	2 μ H

Module 9116B 1/2		Group	C_o	L_o	L_o/R_o
Terminals 51-52					
U_o, V_{oc}	16.6 V	IIC or A,B	0.4 μ F	100 mH	25mH/ Ω
I_o, I_{sc}	0.2 mA	IIB or C,E,F	2.3 μ F	100 mH	100mH/ Ω
P_o	0.8 mW	IIA or D,G	9.5 μ F	100 mH	200mH/ Ω

LERBAKKEN 10, 8410 ROENDE DENMARK

UL Installation drawing



For safe installation of associated apparatus 9116Bx the following must be observed. The module shall only be installed by qualified personnel who are familiar with the national and international laws, directives and standards that apply to this area



For Installation in DIV2/Zone 2 the following must be observed.

The 4501 programming module is to be used solely with PR electronics modules. It is important that the module is undamaged and has not been altered or modified in any way. Only 4501 modules free of dust and moisture shall be installed.

9116A1-U9, 9116B1-U9: Universal Converter Voc or Uo: 28V

9116A2-U9, 9116B2-U9: Universal Converter Voc or Uo: 21.4V

Marking:



Proc. Cont. Eq. for Use in Haz. Loc.
Install in CL I DIV2 GP A-D T4 provide
IS circuits to CL I-III DIV 1 GP A-G
or CL I Zn2 Gp IIC T4 provides IS
circuits for CL I Zn0 Gp IIC/Zn20 Gp IIIC
Um=253V [Exia] Installation Drawing: 9116QU01

The 9116Bx is galvanically isolating associated apparatus for installation in non-hazardous locations or Class I, Division 2, Groups A – D hazardous locations with intrinsically safe connections to Class I, II and III hazardous locations.



E233311

Proc. Cont. Eq. for Use in Haz. Loc.
Install in CL I DIV2 GP A-D T4
or CL I Zn2 Gp IIC T4
Installation Drawing: 9116QU01

The 9116Ax is intended for installation in non-hazardous locations or Class I, Division 2, Groups A – D or Zone 2 Group IIC hazardous locations.

Standards:

- UL 121201 NONINCENDIVE ELECTRICAL EQUIPMENT FOR USE IN CLASS I AND II, DIVISION 2 AND CLASS III, DIVISIONS 1 AND 2 HAZARDOUS (CLASSIFIED) LOCATIONS Edition 9 - Revision Date 2018/08/31
- CSA C22.2 NO. 213 NONINCENDIVE ELECTRICAL EQUIPMENT FOR USE IN CLASS I AND II, DIVISION 2 AND CLASS III, DIVISIONS 1 AND 2 HAZARDOUS (CLASSIFIED) LOCATIONS- Edition 3 - Issue Date 2017/09/01
- UL 913 STANDARD FOR INTRINSICALLY SAFE APPARATUS AND ASSOCIATED APPARATUS FOR USE IN CLASS I, II, III, DIVISION 1, HAZARDOUS (CLASSIFIED) LOCATIONS- Edition 8 - Revision Date 2015/10/16
- CSA C22.2 NO. 60079-0 EXPLOSIVE ATMOSPHERES — PART 0: EQUIPMENT — GENERAL REQUIREMENTS- Edition 3 - Issue Date 2015/10/01
- CSA C22.2 NO. 60079-11:14 EXPLOSIVE ATMOSPHERES — PART 11: EQUIPMENT PROTECTION BY INTRINSIC SAFETY "I"- Edition 2 - Issue Date 2014/02/01

LERBAKKEN 10, 8410 ROENDE DENMARK

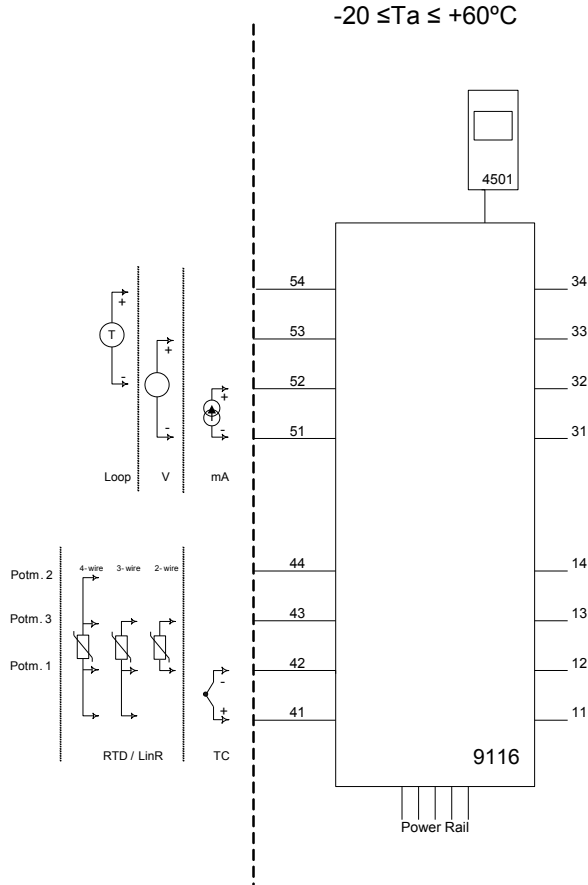
9116Bx-U9 Installation:

Hazardous Classified Location

Class I/II/III, Division 1, Group A,B,C,D,E,F,G
Zone 0,1, 2 Group IIC, IIB, IIA or
Zone 20, 21

**Unclassified Location or
Hazardous Classified Location**

Class I, Division 2, Group ABCD T4
Class I Zone 2 Group IIC T4



Supply terminal (31,32)
Voltage: 19.2 – 31.2 VDC

Status relay, terminal (33,34)
**Class I Division 2 or
Zone 2 installation:**
Voltage max: 32 Vac/ 32 Vdc
Current max: 0.5 Aac / 0.3Adc

Relay output, terminal (13,14)
**Class I Division 2 or
Zone 2 installation**
Voltage max: 32 V AC / 30 VDC
Power max: 64 VA / 60 W
Current max: 2 A AC / 2 ADC

(terminal 11,12,13,14)
(terminal 31,32,33,34)
(terminal 91,92,93,94,95)
Um: 253 V max. 400 Hz

LERBAKKEN 10, 8410 ROENDE DENMARK

9116B1-U9 and 9116B2-U9 Terminal 51-52, 51-53
 Vmax or Ui: 30V; Imax or Ii:120mA; Pi:900mW; Ci:3nF; Li:1μH

Module 9116B1-U9 Terminal 51-54,52-54		Group	Ca or Co	La or Lo	Lo/Ro	Module 9116B2-U9 Terminal 51-54,52-54		Group	Ca or Co	La or Lo	Lo/Ro
Voc, Uo	28V	IIC or A,B	80 nF	4 mH	54 μH/Ω	Voc, Uo	21.4V	IIC or A,B	0.16μF	4 mH	54 μH/Ω
Isc, Io	93mA	IIB or C,E,F	640nF	16 mH	218μH/Ω	Isc, Io	93mA	IIB or C,E,F	1.13μF	16 mH	218μH/Ω
Po	650mW	IIA or D,G	2,1μF	32 mH	436μH/Ω	Po	650mW	IIA or D,G	4.15μF	32 mH	436μH/Ω

Module 9116B1-U9 Terminal 51-53		Group	Ca or Co	La or Lo	Lo/Ro	Module 9116B2-U9 Terminal 51-53		Group	Ca or Co	La or Lo	Lo/Ro
Voc, Uo	28V	IIC or A,B	80 nF	1000 mH	4 mH/Ω	Voc, Uo	21.4V	IIC or A,B	0.16μF	1000 mH	4 mH/Ω
Isc, Io	1.1mA	IIB or C,E,F	640nF	1000 mH	17mH/Ω	Isc, Io	1.1mA	IIB or C,E,F	1.13μF	1000 mH	17mH/Ω
Po	8mW	IIA or D,G	2,1μF	1000 mH	35mH/Ω	Po	8mW	IIA or D,G	4.15μF	1000 mH	35mH/Ω

Module 9116B1-U9 Terminal 51-52		Group	Ca or Co	La or Lo	Lo/Ro	Module 9116B2-U9 Terminal 51-52		Group	Ca or Co	La or Lo	Lo/Ro
Voc, Uo	8.3V	IIC or A,B	7μF	1000 mH	100 mH/Ω	Voc, Uo	8.3V	IIC or A,B	7μF	1000 mH	100 mH/Ω
Isc, Io	0.2mA	IIB or C,E,F	73μF	1000 mH	400mH/Ω	Isc, Io	0.2mA	IIB or C,E,F	73μF	1000 mH	400mH/Ω
Po	0.4mW	IIA or D,G	1000μF	1000 mH	800mH/Ω	Po	0.4mW	IIA or D,G	1000μF	1000 mH	800mH/Ω

Module 9116B1-U9 Terminal 41,42,43,44		Group	Ca or Co	La or Lo	Lo/Ro	Module 9116B2-U9 Terminal 41,42,43,44		Group	Ca or Co	La or Lo	Lo/Ro
Voc, Uo	8.3V	IIC or A,B	7μF	207 mH	1 mH/Ω	Voc, Uo	8.3V	IIC or A,B	7μF	207 mH	1 mH/Ω
Isc, Io	13.1mA	IIB or C,E,F	73μF	828 mH	5 mH/Ω	Isc, Io	13.1mA	IIB or C,E,F	73μF	828 mH	5 mH/Ω
Po	27.3mW	IIA or D,G	1000μF	1000 mH	10mH/Ω	Po	27.3mW	IIA or D,G	1000μF	1000 mH	10mH/Ω

Installation notes 9116Ax-U9 and 9116Bx-U9:

The module must be installed in a tool-secured enclosure suitable for the application in accordance with the National Electrical Code (ANSI/NFPA 70) for installation in the United States, the Canadian Electrical Code for installations in Canada, or other local codes, as applicable.

The module is galvanically isolated and does not require grounding.

Install in pollution degree 2, overvoltage category II, in accordance with IEC 60664-1.

Use minimum 75 °C copper conductors with wire size AWG: (26-14)

Warning: Substitution of components may impair intrinsic safety.

Avertissement: La substitution de composants peut compromettre la sécurité intrinsèque.

Warning: To prevent ignition of the explosive atmospheres, disconnect power before servicing and do not separate connectors, install or remove module from Power Rail when energized and an explosive gas mixture is present.

Avertissement : Pour éviter l'inflammation d'atmosphères explosibles, déconnectez l'alimentation avant les opérations d'entretien. Ne montez pas ou n'enlevez pas les connecteurs quand le module est sous tension et en présence d'un mélange de gaz. Ne montez pas ou n'enlevez pas les modules du rail d'alimentation en présence d'un mélange de gaz.

LERBAKKEN 10, 8410 ROENDE DENMARK

Installation notes 9116Bx-U9:

Associated Equipment /Appareillage Associé [Ex ia]

The Ex output current of this associated apparatus is limited by a resistor such that the output voltage-current plot is a straight line drawn between open-circuit voltage and short-circuit current. Selected intrinsically safe equipment must be third party listed as intrinsically safe for the application, and have intrinsically safe entity parameters conforming with Table 1 below.

TABLE 1:

<u>I.S. Equipment</u>		<u>Associated Apparatus</u>
V max (or Ui)	≥	Voc or Vt (or Uo)
I max (or Ii)	≥	Isc or It (or Io)
P max, Pi	≥	Po
Ci + Ccable	≤	Ca (or Co)
Li + Lcable	≤	La (or Lo)

The module may also be connected to a simple apparatus as defined in Article 504.2 and installed and temperature classified in accordance with Article 504.10(D) of the National Electrical Code (ANSI/NFPA 70), or other local codes, as applicable.

Capacitance and inductance of the field wiring from the intrinsically safe equipment to the associated apparatus shall be calculated and must be included in the system calculations as shown in Table 1. Cable capacitance, Ccable, plus intrinsically safe equipment capacitance, Ci must be less than the marked capacitance, Ca (or Co), shown on any associated apparatus used. The same applies for inductance (Lcable, Li and La or Lo, respectively). Where the cable capacitance and inductance per foot are not known, the following values shall be used: Ccable = 60 pF/ft., Lcable = 0.2 μH/ft.

Where multiple circuits extend from the same piece of associated apparatus, they must be installed in separate cables or in one cable having suitable insulation. Refer to Article 504.30(B) of the National Electrical Code (ANSI/NFPA 70) and Instrument Society of America Recommended Practice ISA RP12.06 for installing intrinsically safe equipment.

Intrinsically safe circuits must be wired and separated in accordance with Article 504.20 of the National Electrical Code (ANSI/NFPA 70) or other local codes, as applicable.

The module has not been evaluated for use in combination with another associated apparatus.

Terminals 41-44 are internally connected to terminals 51-54.

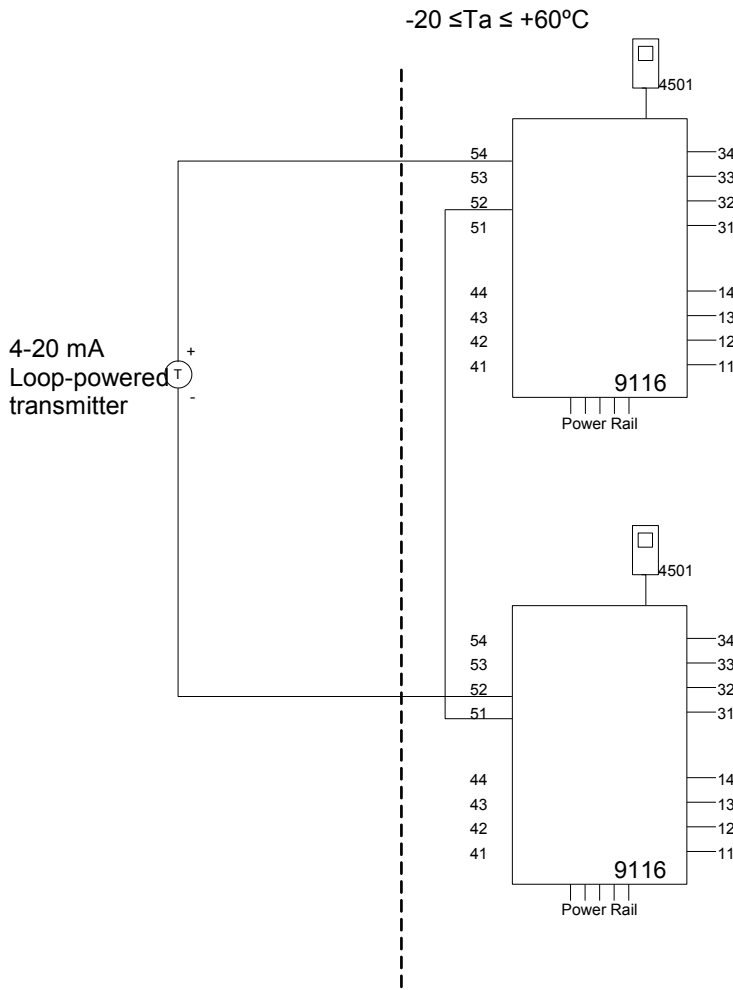
There are no serviceable parts in the equipment and no component substitution is permitted.

For installations in which both the Ci and Li of the intrinsically safe apparatus exceeds 1% of the Ca (or Co) and La (or Lo) parameters of the associated apparatus (excluding the cable), then 50% of Ca (or Co) and La (or Lo) parameters are applicable and shall not be exceeded. The reduced capacitance shall not be greater than 1 μF for Groups C and/or D, and 600 nF for Groups A and B. The values of Ca (or Co) and La (or Lo) determined by this method shall not be exceeded by the sum of all of Ci plus cable capacitances and the sum of all of the Li plus cable inductances in the circuit respectively.

LERBAKKEN 10, 8410 ROENDE DENMARK

9116Bx-U9 Splitter Installation:
Hazardous Classified Location

 Class I/II/III, Division 1, Group A,B,C,D,E,F,G
 Zone 0,1, 2 Group IIC, IIB, IIA or
 Zone 20, 21

Unclassified Location or
Hazardous Classified Location
 Class I, Division 2, Group ABCD T4
 Class I Zone 2 Group IIC T4


Supply terminal (31,32)
 Voltage: 19.2 – 31.2 VDC

Status relay, terminal (33,34)
Class I Division 2 or Zone 2 installation:
 Voltage max: 32 Vac/ 32 Vdc
 Current max: 0.5 Aac / 0.3 Adc

Relay output, terminal (13,14)
Class I Division 2 or Zone 2 installation
 Voltage max: 32 V AC / 30 VDC
 Power max: 64 VA / 60 W
 Current max: 2 A AC / 2 ADC

(terminal 11,12,13,14)
(terminal 31,32,33,34)
(terminal 91,92,93,94,95)
 U_m: 253 V max. 400 Hz

Module 9116B1-U9 Terminal 51-54,52-54		Group	Ca or Co	La or Lo	Lo/Ro
Voc, Uo	28V	IIC or A,B	80 nF	4 mH	54 μH/Ω
Isc, Io	93mA	IIB or C,E,F	640nF	16 mH	218μH/Ω
Po	650mW	IIA or D,G	2,1μF	32 mH	436μH/Ω

Module 9116B2-U9 Terminal 51-54,52-54		Group	Ca or Co	La or Lo	Lo/Ro
Voc, Uo	21.4V	IIC or A,B	0.16μF	4 mH	54 μH/Ω
Isc, Io	93mA	IIB or C,E,F	1.13μF	16 mH	218μH/Ω
Po	650mW	IIA or D,G	4.15μF	32 mH	436μH/Ω

 9116B1-U9 and 9116B2-U9
 Terminal 51-52, 54-52

 V_{max} or U_i: 30V;
 I_{max} or I_i: 120mA;
 P_i: 900mW;
 C_i: 3nF;
 L_i: 2μH

LERBAKKEN 10, 8410 ROENDE DENMARK

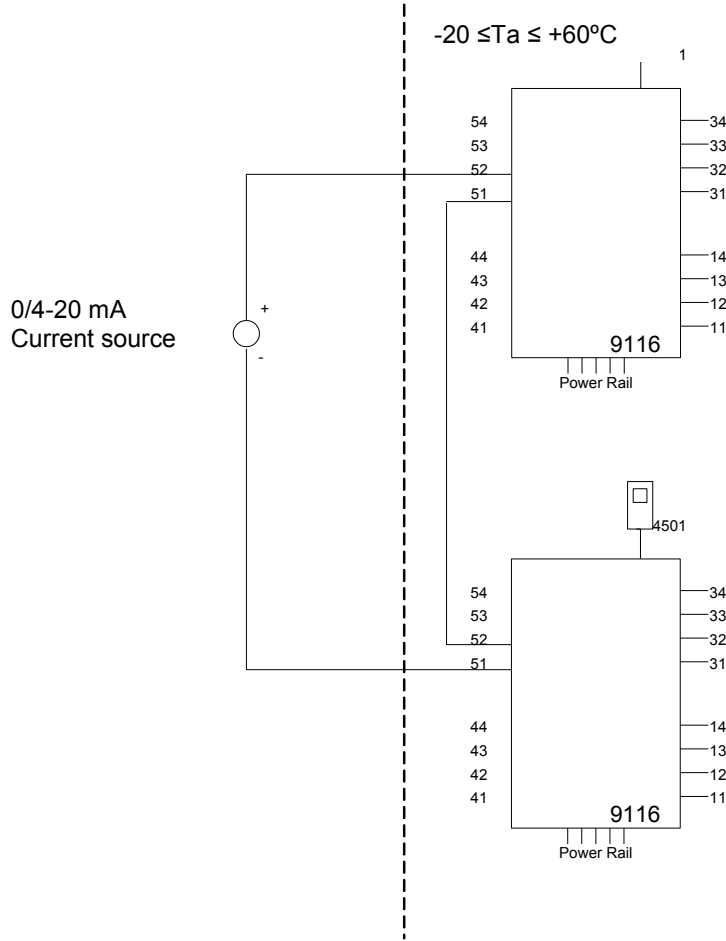
9116Bx-U9 Installation:

Hazardous Classified Location

Class I/II/III, Division 1, Group A,B,C,D,E,F,G
Zone 0,1, 2 Group IIC, IIB, IIA or
Zone 20, 21

Unclassified Location or

Hazardous Classified Location
Class I, Division 2, Group ABCD T4
Class I Zone 2 Group IIC T4



Supply terminal (31,32)
Voltage: 19.2 – 31.2 VDC

Status relay, terminal (33,34)

**Class I Division 2 or
Zone 2 installation:**
Voltage max: 32 Vac/ 32 Vdc
Current max: 0.5 Aac / 0.3Adc

Relay output, terminal (13,14)

**Class I Division 2 or
Zone 2 installation**
Voltage max: 32 V AC / 30 VDC
Power max: 64 VA / 60 W
Current max: 2 A AC / 2 ADC

(terminal 11,12,13,14)
(terminal 31,32,33,34)
(terminal 91,92,93,94,95)
 U_m : 253 V max. 400 Hz

Module 9116B2-U9 Terminal 52-51,51-52		Group	Ca or Co	La or Lo	Lo/Ro
Voc, Uo	16.6 V	IIC or A,B	0.4µF	1000 mH	25 mH/Ω
Isc, Io	0.2 mA	IIB or C,E,F	2.3µF	1000 mH	100mH/Ω
Po	0.8 mW	IIA or D,G	9.5µF	1000 mH	200mH/Ω

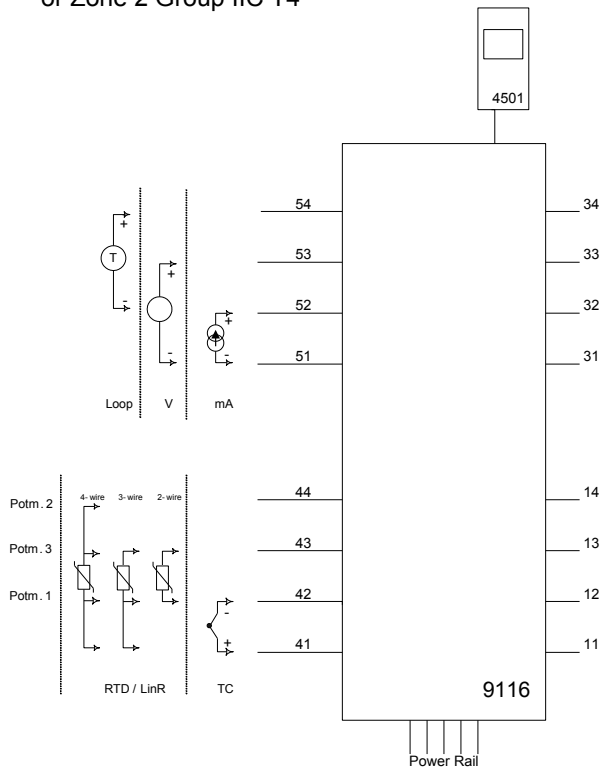
9116B1-U9 and 9116B2-U9
Terminal 51-52

Vmax or Uj: 30V;
Imax or Ii: 120mA;
Pi: 900mW;
Ci: 6nF;
Li: 2µH

LERBAKKEN 10, 8410 ROENDE DENMARK

9116Ax-U9 and 9116Bx-U9 Installation:

Non Hazardous area or
Class I, Division 2, Group ABCD T4
or Zone 2 Group IIC T4



Supply terminal (31,32)
Voltage: 19.2 – 31.2 VDC

**Class I, Division 2 or
Zone 2 installation:**

Status relay, terminal (33,34)
Voltage max: 32 Vac/ 32 Vdc
Current max: 0.5 Aac / 0.3Adc

Relay output, terminal (13,14)
Voltage max: 32 V AC / 30 VDC
Power max: 64 VA / 60 W
Current max: 2 A AC / 2 ADC

LERBAKKEN 10, 8410 RØNDE DENMARK

INMETRO Desenhos para Instalação



Para instalação segura do 9116B. e 9116A. o manual seguinte deve ser observado. O módulo deve ser instalado somente por profissionais qualificados que estão familiarizados com as leis nacionais e internacionais, diretrizes e normas que se aplicam a esta área. Ano de fabricação pode ser obtido a partir dos dois primeiros dígitos do número de série



Para a instalação na Zona 2 o seguinte deve ser observado. O módulo de programação de 4501, deve ser utilizado apenas com os módulos PR electronics. É importante que o módulo esteja intacto e não tenha sido alterado ou modificado de qualquer maneira. Apenas os módulos 4501 livres de poeira e umidade devem ser instalados.

INMETRO Certificado **DEKRA 23.0006X**

Marcas: 9116B.

[Ex ia Ga] IIC/IIB/IIA
[Ex ia Da] IIIC
[Ex ia Ma] I

Marcas: 9116B., 9116A.

Ex ec nC IIC T4 Gc

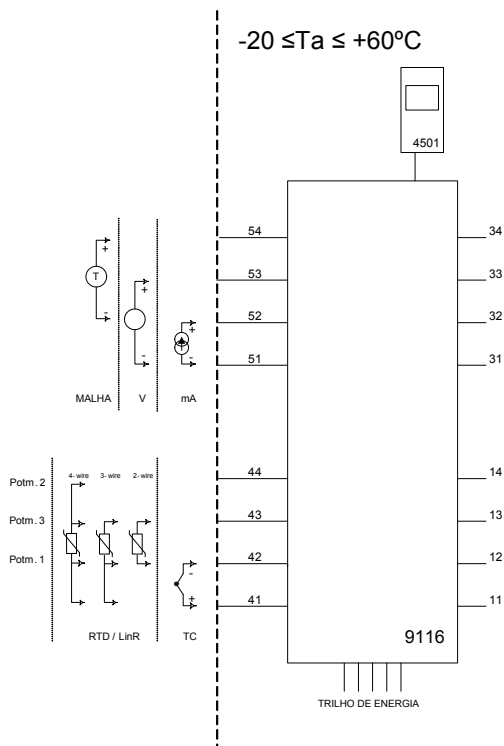
Normas:

ABNT NBR IEC 60079-0:2020 Versão Corrigida:2023
ABNT NBR IEC 60079-7:2018 Versão Corrigida:2022
ABNT NBR IEC 60079-11:2013 Versão Corrigida:2017
ABNT NBR IEC 60079-15:2019

Instalação 9116B. :

Área de classificada
Zona 0, 1, 2, 20, 21 e 22

Área de não classificada
ou Zona 2



Supply terminais (31,32)

Voltagem: 19,2 – 31,2 VDC

Relê de estado, terminais (33,34)

Instalação em Zona 2:

Voltagem máx.: 32 VAC / 32 VDC
Potência máx.: 16 VA / 32 W
Corrente máx.: 0,5 A AC / 1 A DC

Relê de estado, terminais (13,14)

Instalação em Zona 2:

Voltagem máx.: 32 VAC / 30 VDC
Potência máx.: 64 VA / 60 W
Corrente máx.: 2 A AC / 2 ADC

(terminais 11,12,13,14)

(terminais 31,32,33,34)

(terminais 91,92,93,94,95)

Um: 253 V; máx. 400 Hz

LERBAKKEN 10, 8410 RØNDE DENMARK

Module 9116B1	
Terminal 51-52, 51-53	
Ui	30 V
Ii	120 mA
Pi	900 mW
Ci	3 nF
Li	1 µH

Module 9116B2	
Terminal 51-52, 51-53	
Ui	30 V
Ii	120 mA
Pi	900 mW
Ci	3 nF
Li	1 µH

Module 9116B1		Group	Co	Lo	Lo/Ro
Terminal 51-54, 52-54					
Uo	28 V	IIC	80 nF	4 mH	54 µH/Ω
Io	93 mA	IIB	640 nF	16 mH	218 µH/Ω
Po	650 mW	IIA	2.1 µF	32 mH	436 µH/Ω

Module 9116B2		Group	Co	Lo	Lo/Ro
Terminal 51-54, 52-54					
Uo	21.4 V	IIC	0.16 µF	4 mH	54 µH/Ω
Io	93 mA	IIB	1.13 µF	16 mH	218 µH/Ω
Po	650 mW	IIA	4.15 µF	32 mH	436 µH/Ω

Module 9116B1		Group	Co	Lo	Lo/Ro
Terminal 51-53					
Uo	28 V	IIC	80 nF	1000 mH	4 mH/Ω
Io	1.1 mA	IIB	640 nF	1000 mH	17 mH/Ω
Po	8 mW	IIA	2.1 µF	1000 mH	35 mH/Ω

Module 9116B2		Group	Co	Lo	Lo/Ro
Terminal 51-53					
Uo	21.4 V	IIC	0.16 µF	1000 mH	4 mH/Ω
Io	1.1 mA	IIB	1.13 µF	1000 mH	17 mH/Ω
Po	8 mW	IIA	4.15 µF	1000 mH	35 mH/Ω

Module 9116B1		Group	Co	Lo	Lo/Ro
Terminal 51-52					
Uo	8.3 V	IIC	7 µF	1000 mH	100 mH/Ω
Io	0.2 mA	IIB	73 µF	1000 mH	400 mH/Ω
Po	0.4 mW	IIA	1000 µF	1000 mH	800 mH/Ω

Module 9116B2		Group	Co	Lo	Lo/Ro
Terminal 51-52					
Uo	8.3 V	IIC	7 µF	1000 mH	100 mH/Ω
Io	0.2 mA	IIB	73 µF	1000 mH	400 mH/Ω
Po	0.4 mW	IIA	1000 µF	1000 mH	800 mH/Ω

Module 9116B1		Group	Co	Lo	Lo/Ro
Terminal 41,42,43,44					
Uo	8.3 V	IIC	7 µF	207 mH	1 mH/Ω
Io	13.1 mA	IIB	73 µF	828 mH	5 mH/Ω
Po	27.3 mW	IIA	1000 µF	1000 mH	10 mH/Ω

Module 9116B2		Group	Co	Lo	Lo/Ro
Terminal 41,42,43,44					
Uo	8.3 V	IIC	7 µF	207 mH	1 mH/Ω
Io	13.1 mA	IIB	73 µF	828 mH	5 mH/Ω
Po	27.3 mW	IIA	1000 µF	1000 mH	10 mH/Ω

Notas de instalação:

Para o grupo I (minas), aplicam-se os parâmetros do grupo IIA.

Instalação em grau de poluição 2, categoria de sobretensão II conforme definido no IEC 60664-1.

Os circuitos não intrinsecamente seguros só pode ser connectado para sobretensão limitado ao categoria I/II como definido na IEC 60664-1.

Não separe conectores quando energizado ou quando uma mistura de gás explosivo estiver presente.

Não monte ou remova módulos do trilho de alimentação quando uma mistura de gás explosivo estiver presente.

Desligue a alimentação antes da manutenção.

A fiação de terminais sem uso não é permitida.

Em tipo de proteção [Ex ia Da] os parâmetros para a segurança intrínseca para grupo de gás IIB são aplicáveis.

Para a instalação em Zona 2, o módulo deve ser instalado em um invólucro conformidade com o tipo de proteção 'Ex e', fornecendo no mínimo grau de proteção IP54.

Dispositivos de entrada de cabo e elementos de vedação devem cumprir com os mesmos requisitos.

Para a instalação de trilho de energia na Zona 2, apenas o trilho de alimentação Rail 9400 fornecido pela Unidade de Controle de Potência 9410 é permitido.

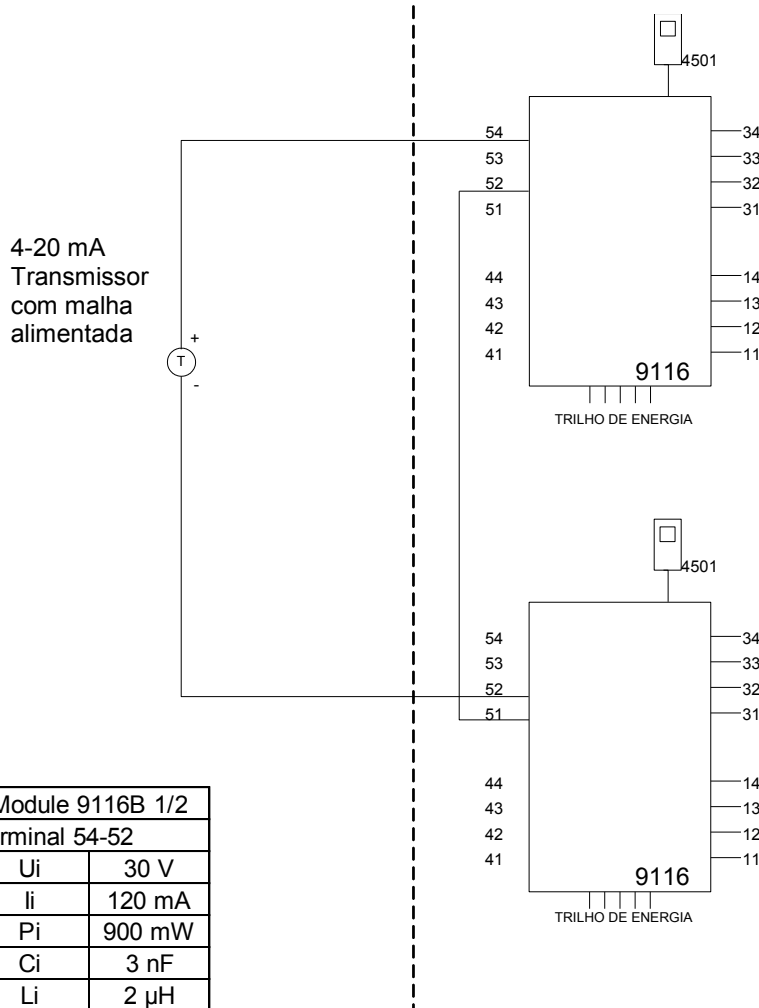
Máx. torque terminal de parafuso 0,5 Nm. O fio trançado deve ser instalado com um comprimento de isolamento de 5 mm ou através de um terminal isolado adequado, como um terminal de cadaço.

LERBAKKEN 10, 8410 RØNDE DENMARK

Instalação 9116B.

 Área de classificada
 Zona 0,1,2, 20, 21, 22

 Área de não classificada
 ou Zona 2

 $-20 \leq T_a \leq +60^\circ\text{C}$

Supply terminais (31,32)

Voltagem: 19,2 – 31,2 VDC

Relê de estado, terminais (33,34)
Instalação em Zona 2:

 Voltagem máx.: 32 VAC / 32 VDC
 Potência máx.: 16 VA / 32 W
 Corrente máx.: 0,5 A AC / 1 A DC

Rele de estado, terminais (13,14)
Instalação em Zona 2:

 Voltagem máx.: 32 VAC / 30 VDC
 Potência máx.: 64 VA / 60 W
 Corrente máx.: 2 A AC / 2 ADC

(terminais 11,12,13,14)
(terminais 31,32,33,34)
(terminais 91,92,93,94,95)
 $U_m: 253 \text{ V}; \text{máx. } 400 \text{ Hz}$

Module 9116B 1/2	
Terminal 54-52	
U _i	30 V
I _i	120 mA
P _i	900 mW
C _i	3 nF
L _i	2 µH

Module 9116B1		Group	Co	Lo	Lo/Ro
Term. 54-52; 51-52					
U _o	28 V	IIC	80 nF	4 mH	54 µH/Ω
I _o	93 mA	IIB	640 nF	16 mH	218 µH/Ω
P _o	650 mW	IIA	2.1 µF	32 mH	436 µH/Ω

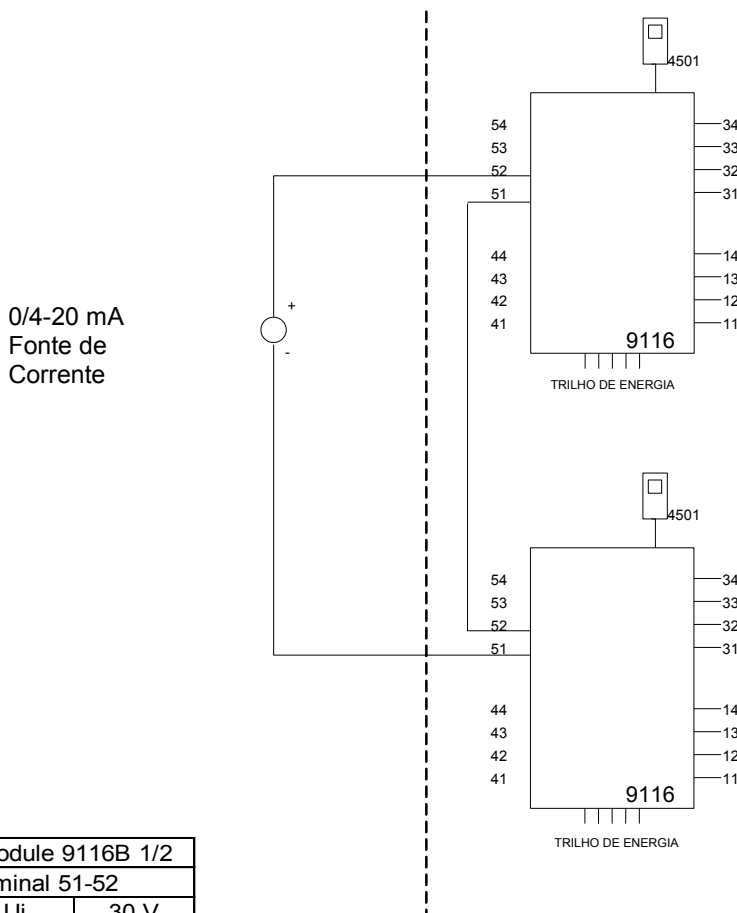
Module 9116B2		Group	Co	Lo	Lo/Ro
Term. 54-52; 51-52					
U _o	21.4 V	IIC	0.16 µF	4 mH	54 µH/Ω
I _o	93 mA	IIB	1.13 µF	16 mH	218 µH/Ω
P _o	650 mW	IIA	4.15 µF	32 mH	436 µH/Ω

LERBAKKEN 10, 8410 RØNDE DENMARK

Instalação 9116B.

 Área de classificada
 Zona 0, 1, 2, 20, 21, 22

 Área de não classificada
 ou Zona 2

 $-20 \leq T_a \leq +60^\circ\text{C}$

Supply terminais (31,32)
 Voltagem: 19,2 – 31,2 VDC

Relê de estado, terminais (33,34)
Instalação em Zona 2:
 Voltagem máx.: 32 VAC / 32 VDC
 Potência máx.: 16 VA / 32 W
 Corrente máx.: 0,5 A AC / 1 A DC

Rele de estado, terminais (13,14)
Instalação em Zona 2:
 Voltagem máx.: 32 VAC / 30 VDC
 Potência máx.: 64 VA / 60 W
 Corrente máx.: 2 A AC / 2 ADC

(terminais 11,12,13,14)
(terminais 31,32,33,34)
(terminais 91,92,93,94,95)
 $U_m: 253 \text{ V máx. } 400 \text{ Hz}$

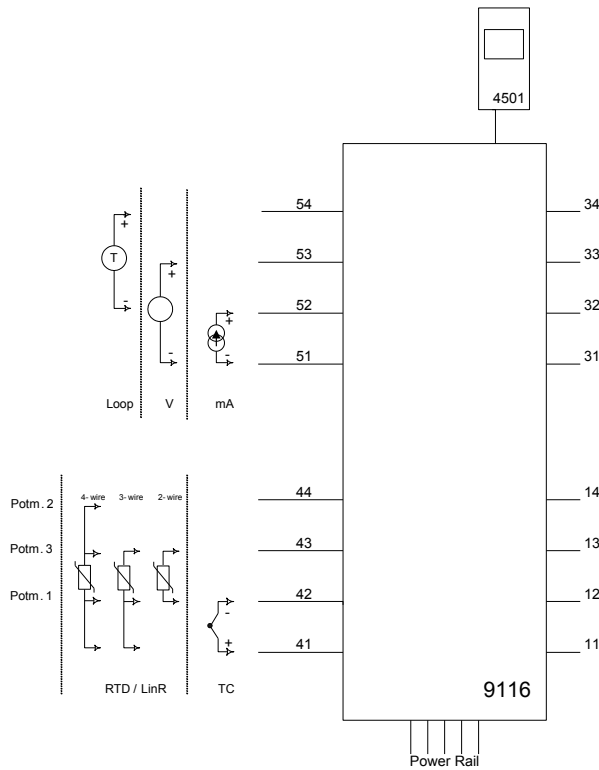
Module 9116B 1/2	
Terminal 51-52	
U _i	30 V
I _i	120 mA
P _i	900 mW
C _i	3 nF
L _i	2 μH

Module 9116B 1/2		Group	Co	Lo	Lo/Ro
Term. 52-51, 51-52					
U _o	16.6 V	IIC	0.4 μF	100 mH	25mH/Ω
I _o	0.2 mA	IIB	2.3 μF	100 mH	100mH/Ω
P _o	0.8 mW	IIA	9.5 μF	100 mH	200mH/Ω

LERBAKKEN 10, 8410 RØNDE DENMARK

Instalação 9116A. :

Área de não classificada
ou Zona 2



Supply terminais (31,32)

Voltagem: 19.2 – 31.2 VDC

Relê de estado, terminais (33,34)

Instalação em Zona 2:

Voltagem máx.: 32 VAC / 32 VDC

Potência máx.: 16 VA / 32 W

Corrente máx.: 0,5 A AC / 1 A DC

Rele de estado, terminais (13,14)

Instalação em Zona 2:

Voltagem máx.: 32 VAC / 30 VDC

Potência máx.: 64 VA / 60 W

Corrente máx.: 2 A AC / 2 ADC

Para instalação na Zona 2, o módulo deverá ser instalado em um invólucro no tipo de proteção Ex e, proporcionando um grau de proteção de pelo menos IP54. Os dispositivos de entrada de cabos e os elementos de obturação devem cumprir os mesmos requisitos.

Para instalação no Power Rail na Zona 2, somente o Power Rail tipo 9400 fornecido pela Unidade de Controle de Potência tipo 9410 (Certificado de Exame de Tipo IECEx KEM 08.0025X) é permitido.

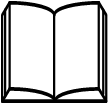
O módulo de programação 4501 deve ser usado somente com módulos da PR Electronics. É importante que o módulo não esteja danificado e não tenha sido alterado ou modificado de forma alguma. Somente módulos 4501 livres de poeira e umidade deverão ser instalados.

LERBAKKEN 10, 8410 ROENDE DENMARK

IECEX 설치 도면



9116의 안전한 설치를 위해 다음 사항을 준수해야 합니다. 이 모듈은 이 지역에 적용되는 국내 및 국제 법률, 지침 및 표준에 정통한 유자격자만 설치해야 합니다. 제조연도는 일련번호의 처음 두 자리입니다.



구역 2에 설치하려면 다음 사항을 준수해야 합니다. 4501 프로그래밍 모듈은 PR 제품의 모듈과 함께 사용해야 합니다. 모듈이 손상되지 않았고, 어떤 식으로든 변경 또는 수정되지 않는 것이 중요합니다. 먼지와 습기가 없는 상태에서 4501 모듈을 설치해야 합니다.

IECEX 인증서:	KEM 10.0022X
마킹 9116Bxx:	[Ex ia Ga] IIC/IIB/IIA Ex nA nC IIC T4 Gc [Ex ia Da] IIIC [Ex ia Ma] I
Marking 9116Axx:	Ex nA nC IIC T4 Gc
표준	IEC60079-11:2011, IEC60079-0:2011, IEC60079-15:2010

9116Bxx 설치:

위험 지역
구역 0, 1, 2, 20, 21 및 22

비위험 지역
또는 구역 2
 $-20 \leq T_a \leq +60^{\circ}\text{C}$

공급 단자(31,32)

전압: 19.2 – 31.2 VDC

상태 릴레이, 단자(33,34)

구역 2 설치:

최대 전압: 32 VAC / 32 VDC
최대 전력: 16 VA / 32 W
최대 전류: 0.5 AAC / 1 ADC

릴레이 출력, 단자(13,14)

구역 2 설치

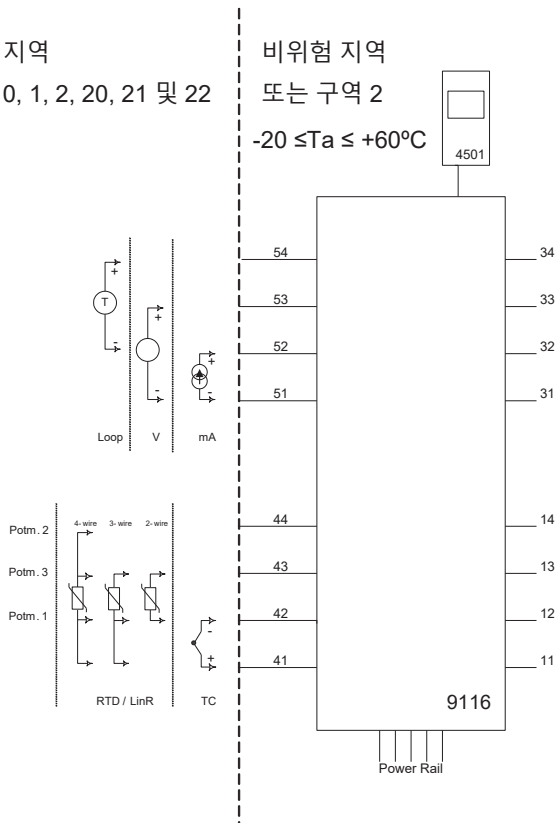
최대 전압: 32 VAC / 30 VDC
최대 전력: 64 VA / 60 W
최대 전류: 2 AAC / 2 ADC

(단자 11,12,13,14)

(단자 31,32,33,34)

(단자 91,92,93,94,95)

U_m: 253 V 최대 400 Hz



LERBAKKEN 10, 8410 ROENDE DENMARK

Module 9116B1	
Terminal 51-52, 51-53	
Ui	30 V
Ii	120 mA
Pi	900 mW
Ci	3 nF
Li	1 μH

Module 9116B2	
Terminal 51-52, 51-53	
Ui	30 V
Ii	120 mA
Pi	900 mW
Ci	3 nF
Li	1 μH

Module 9116B1		Group	Co	Lo	Lo/Ro
Terminal 51-54, 52-54					
Uo	28 V	IIC	80 nF	4 mH	54 μH/Ω
Io	93 mA	IIB	640 nF	16 mH	218 μH/Ω
Po	650 mW	IIA	2.1 μF	32 mH	436 μH/Ω

Module 9116B2		Group	Co	Lo	Lo/Ro
Terminal 51-54, 52-54					
Uo	21.4 V	IIC	0.16 μF	4 mH	54 μH/Ω
Io	93 mA	IIB	1.13 μF	16 mH	218 μH/Ω
Po	650 mW	IIA	4.15 μF	32 mH	436 μH/Ω

Module 9116B1		Group	Co	Lo	Lo/Ro
Terminal 51-53					
Uo	28 V	IIC	80 nF	1000 mH	4 mH/Ω
Io	1.1 mA	IIB	640 nF	1000 mH	17 mH/Ω
Po	8 mW	IIA	2.1 μF	1000 mH	35 mH/Ω

Module 9116B2		Group	Co	Lo	Lo/Ro
Terminal 51-53					
Uo	21.4 V	IIC	0.16 μF	1000 mH	4 mH/Ω
Io	1.1 mA	IIB	1.13 μF	1000 mH	17 mH/Ω
Po	8 mW	IIA	4.15 μF	1000 mH	35 mH/Ω

Module 9116B1		Group	Co	Lo	Lo/Ro
Terminal 51-52					
Uo	8.3 V	IIC	7 μF	1000 mH	100 mH/Ω
Io	0.2 mA	IIB	73 μF	1000 mH	400 mH/Ω
Po	0.4 mW	IIA	1000 μF	1000 mH	800 mH/Ω

Module 9116B2		Group	Co	Lo	Lo/Ro
Terminal 51-52					
Uo	8.3 V	IIC	7 μF	1000 mH	100 mH/Ω
Io	0.2 mA	IIB	73 μF	1000 mH	400 mH/Ω
Po	0.4 mW	IIA	1000 μF	1000 mH	800 mH/Ω

Module 9116B1		Group	Co	Lo	Lo/Ro
Terminal 41,42,43,44					
Uo	8.3 V	IIC	7 μF	207 mH	1 mH/Ω
Io	13.1 mA	IIB	73 μF	828 mH	5 mH/Ω
Po	27.3 mW	IIA	1000 μF	1000 mH	10 mH/Ω

Module 9116B2		Group	Co	Lo	Lo/Ro
Terminal 41,42,43,44					
Uo	8.3 V	IIC	7 μF	207 mH	1 mH/Ω
Io	13.1 mA	IIB	73 μF	828 mH	5 mH/Ω
Po	27.3 mW	IIA	1000 μF	1000 mH	10 mH/Ω

설치 참고 사항:

그룹 I(광산)의 경우, 그룹 IIA의 매개변수가 적용됩니다.

IEC60664-1에 정의된 대로 오염 등급 2, 과전압 범주 II에 설치하십시오.

전원이 공급되고 폭발성 가스 혼합물이 있는 경우, 커넥터를 분리하지 마십시오.

폭발성 가스 혼합물이 있는 경우, 파워 레일에 모듈을 장착하거나 제거하지 마십시오.

수리하기 전에 전원을 분리하십시오.

사용하지 않는 단자의 배선은 허용되지 않습니다.

보호 유형 [Ex ia Da]에서는 가스 그룹 IIB의 본질 안전 매개변수를 적용할 수 있습니다.

구역 2에 설치하는 경우, 모듈을 보호 유형 Ex n 또는 Ex e인 인클로저에 설치하고, 최소한 IP54의 보호 수준을 제공해야 합니다. 케이블 인입 장치와 밀폐 요소는 동일한 요구 사항을 충족해야 합니다.

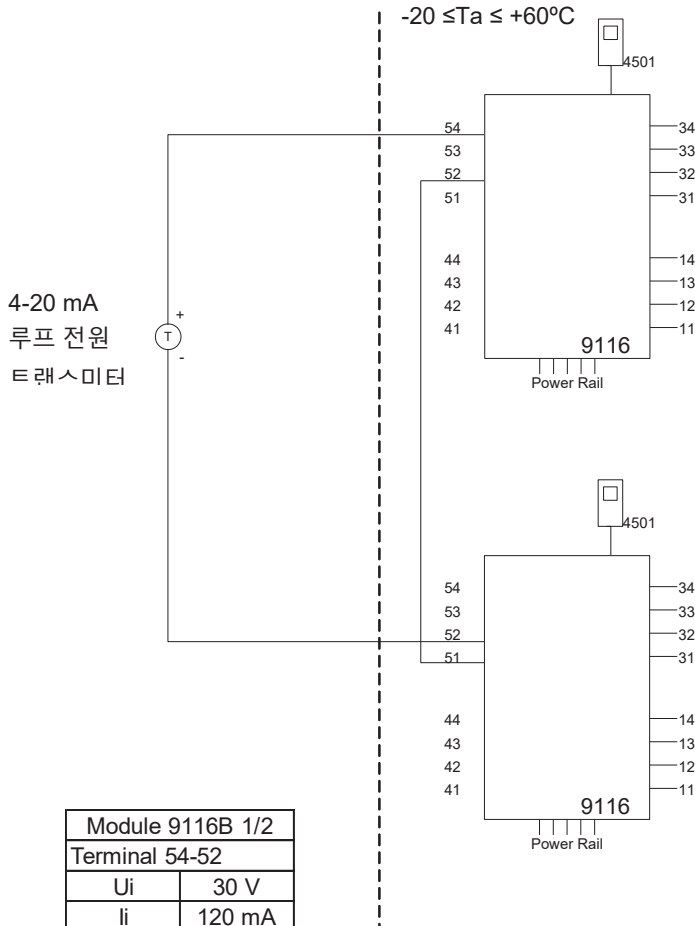
구역 2의 파워 레일에 설치하는 경우, 전력 제어 장치 유형 9410(유형 시험 인증서 KEMA 07ATEX0152 X)의 공급을 받는 파워 레일 유형 9400만 허용됩니다.

LERBAKKEN 10, 8410 ROENDE DENMARK

9116Bxx 설치:

위험 지역
구역 0,1, 2, 20, 21, 22

비위험 지역
또는 구역 2



4-20 mA
루프 전원
트랜스미터

Module 9116B 1/2	
Terminal 54-52	
Ui	30 V
Ii	120 mA
Pi	900 mW
Ci	3 nF
Li	2 μH

공급 단자(31,32)

전압: 19.2 – 31.2 VDC

상태 릴레이, 단자(33,34)

구역 2 설치:

최대 전압: 32 VAC/ 32 VDC

최대 전력: 16 VA / 32 W

최대 전류: 0.5 AAC / 1 ADC

릴레이 출력, 단자(13,14)

구역 2 설치

최대 전압: 32 VAC/ 30 VDC

최대 전력: 64 VA / 60 W

최대 전류: 2 AAC / 2 ADC

(단자 11,12,13,14)

(단자 31,32,33,34)

(단자 91,92,93,94,95)

Um: 253 V 최대 400 Hz

Module 9116B1		Group	Co	Lo	Lo/Ro
Term. 54-52; 51-52					
Uo	28 V	IIC	80 nF	4 mH	54 μH/Ω
Io	93 mA	IIB	640 nF	16 mH	218 μH/Ω
Po	650 mW	IIA	2.1 μF	32 mH	436 μH/Ω

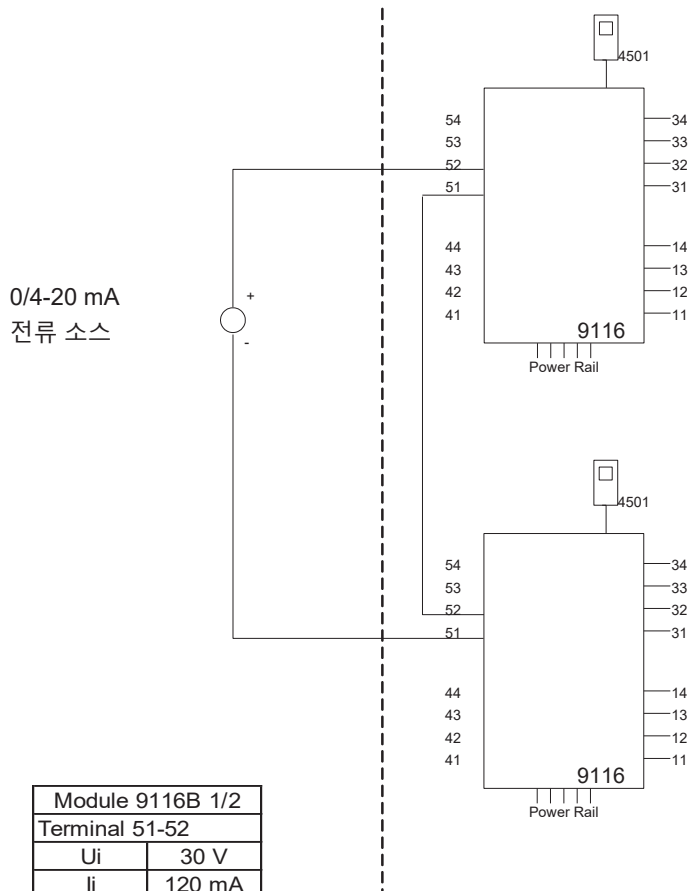
Module 9116B2		Group	Co	Lo	Lo/Ro
Term. 54-52; 51-52					
Uo	21.4 V	IIC	0.16 μF	4 mH	54 μH/Ω
Io	93 mA	IIB	1.13 μF	16 mH	218 μH/Ω
Po	650 mW	IIA	4.15 μF	32 mH	436 μH/Ω

LERBAKKEN 10, 8410 ROENDE DENMARK

9116Bxx 설치:

 위험 지역
 구역 0, 1, 2, 20, 21, 22

 비위험 지역
 또는 구역 2

 $-20 \leq T_a \leq +60^{\circ}\text{C}$

 0/4-20 mA
 전류 소스

Module 9116B 1/2	
Terminal 51-52	
U _i	30 V
I _i	120 mA
P _i	900 mW
C _i	3 nF
L _i	2 μH

Module 9116B 1/2		Group	Co	Lo	Lo/Ro
Term. 52-51, 51-52					
U _o	16.6 V	IIC	0.4 μF	100 mH	25mH/Ω
I _o	0.2 mA	IIB	2.3 μF	100 mH	100mH/Ω
P _o	0.8 mW	IIA	9.5 μF	100 mH	200mH/Ω

공급 단자(31,32)

전압: 19.2 – 31.2 VDC

상태 릴레이, 단자(33,34)
구역 2 설치:

최대 전압: 32 VAC/ 32 VDC

최대 전력: 16 VA / 32 W

최대 전류: 0.5 AAC / 1 ADC

릴레이 출력, 단자(13,14)
구역 2 설치

최대 전압: 32 VAC/ 30 VDC

최대 전력: 64 VA / 60 W

최대 전류: 2 AAC / 2 ADC

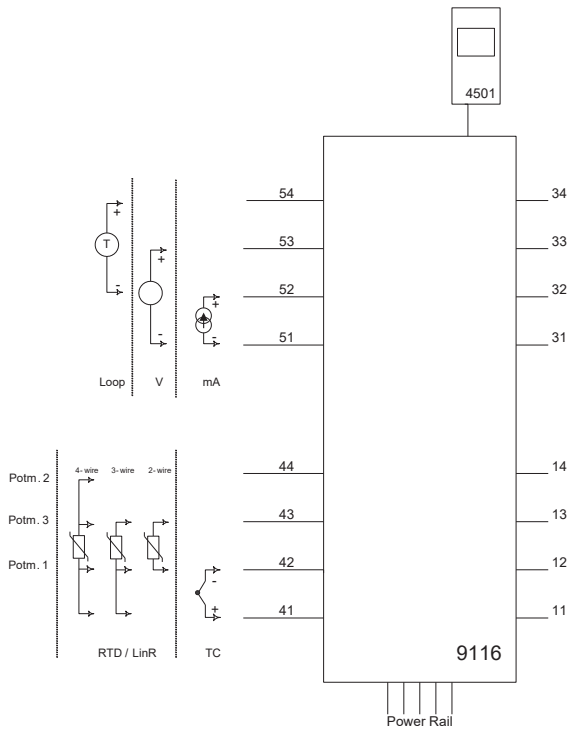
(단자 11,12,13,14)
(단자 31,32,33,34)
(단자 91,92,93,94,95)

 U_m: 253 V 최대 400 Hz

LERBAKKEN 10, 8410 ROENDE DENMARK

9116Axx 설치:

비위험 지역 또는 구역 2



공급 차단자(31,32)

전압: 19.2 – 31.2 VDC

상태 릴레이, 단자(33,34)

구역 2 설치:

최대 전압: 32 VAC/ 32 VDC

최대 전력: 16 VA / 32 W

최대 전류: 0.5 AAC / 1 ADC

릴레이 출력, 단자(13,14)

구역 2 설치

최대 전압: 32 VAC/ 30 VDC

최대 전력: 64 VA / 60 W

최대 전류: 2 AAC / 2 ADC

구역 2에 설치하는 경우, 모듈을 보호 유형 Ex n 또는 Ex e인 인클로저에 설치하고, 최소한 IP54의 보호 수준을 제공해야 합니다. 케이블 인입 장치와 밀폐 요소는 동일한 요구 사항을 충족해야 합니다.

구역 2의 파워 레일에 설치하는 경우, 전력 제어 장치 유형 9410(유형 시험 인증서 IECEx KEM 08.0025X)의 공급을 받는 파워 레일 유형 9400만 허용됩니다.

4501 프로그래밍 모듈은 PR 제품의 모듈과 함께 사용해야 합니다. 모듈이 손상되지 않았고, 어떤 식으로든 변경 또는 수정되지 않는 것이 중요합니다.

먼지와 습기가 없는 상태에서 4501 모듈을 설치해야 합니다.

Historique du document

La liste ci-dessous vous indique les notes de révisions de ce document.

Rev. ID	Date	Notes
106	1722	Spécifications de la puissance max. requise ajoutées. Nouveaux certificats et schémas d'installation ATEX, IECEx et INMETRO.
107	1815	Données de relais mises à jour, graphique avec charges résistives insérée. Schémas d'installation ATEX et IECEx mis à jour avec de nouvelles données de relais.
108	1941	Version 9116A incluse dans le manuel. Variante avec homologation UL 913 ajoutée. Homologation CCOE supprimée. Nouveau certificat et schéma d'installation FM.
109	2103	Schéma de programmation mis à jour.
110	2301	Homologations ATEX et IECEx mises à jour - Ex nA changé en Ex ec. Homologation UKEX ajoutée.
111	2407	Variante avec homologation KCs (Corée) ajoutée. Schéma d'installation ATEX / UKEX mis à jour - certificat UKEX pour 9116B reçu. Homologation INMETRO mise à jour - Ex nA changé en Ex ec.

Nous sommes à vos côtés, *aux quatre coins de la planète*

Bénéficiez d'une assistance où que vous soyez

Tous nos produits sont couverts par un service d'expertise et une garantie de 5 ans. Pour chaque produit que vous achetez, vous bénéficiez d'une assistance et de conseils techniques personnalisés, de services au quotidien, de réparations sans frais pendant la période de garantie et d'une documentation facilement accessible.

Notre siège social est implanté au Danemark et nous disposons de filiales et de partenaires agréés dans le monde entier. Nous sommes une entreprise locale avec

une portée mondiale. Cela signifie que nous sommes toujours à vos côtés et que nous connaissons parfaitement vos marchés locaux. Nous nous engageons à vous donner entière satisfaction et à offrir **DES PERFORMANCES À VOTRE SERVICE** aux quatre coins de la planète.

Pour de plus amples informations sur notre programme de garantie ou pour rencontrer un représentant commercial dans votre région, consultez le site prelectronics.com.

Bénéficiez dès aujourd'hui

DE PERFORMANCES À VOTRE SERVICE

Leader sur le marché des technologies, PR electronics s'est donné pour mission de rendre les process industriels plus sûrs, plus fiables et plus efficaces. Notre objectif est resté le même depuis notre création en 1974 : améliorer sans cesse nos compétences centrales et proposer des technologies haute précision toujours plus innovantes et garantissant une faible consommation d'énergie. Cet engagement se traduit par de nouvelles normes pour les produits capables de communiquer avec les points de mesure des process de nos clients, de les surveiller et d'y connecter leurs systèmes de contrôle propres.

Nos technologies brevetées et innovantes témoignent du travail investi dans nos centres de R&D et de notre parfaite compréhension des attentes et des process de nos clients. Les principes qui guident notre action sont la simplicité, l'engagement, le courage et l'excellence, avec l'ambition d'offrir à certaines des plus grandes entreprises au monde **DES PERFORMANCES À LEUR SERVICE.**